

NAUDOTOJO VADOVAS

NMS20 - NMS30 rankinis metalo detektorius



Nokta | MAKRO
DETECTION TECHNOLOGIES

Dėkojame, kad įsigijote NMS20/NMS30 rankinį metalo detektorių

NMS20/NMS30 yra rankinis metalo detektorius, skirtas rasti visų rūšių juodųjų ir spalvotųjų metalų, nešamų žmogaus ar esančių jame, arba esančių nemetaliniuose objektuose.

ĮSPĖJIMAS!

- ▶ NMS20/30 yra moderniausias elektroninis prietaisas. Nenaudokite prietaiso, kol neperskaitysite šio vadovo.
- ▶ Nelaikykite prietaiso ilgą laiką itin žemoje arba aukštoje temperatūroje. (Sandėliavimo temperatūra: - 40 ° C - 80 ° C)
- ▶ Prietaisas yra atsparus vandeniui iki 1 metro, todėl yra apsaugotas ne tik nuo lietaus ar skysčių išsiliejimo (netaikomas versijai su ausinių lizdu).
- ▶ Valykite prietaisą drėgna, minkšta, švelnia šluoste. Nenaudokite jokių cheminių valymo priemonių!
- ▶ Visada laikykite prietaisą išjungtą, kai jo nenaudojate. Tai padės pailginti baterijos veikimo laiką.
- ▶ Įprasto naudojimo metu saugokite detektorių nuo smūgių. Siuntimui įdėkite detektorių į dėžutę ir apvyniokite smūgiams atsparią pakuotę.
- ▶ Metalo detektorių NMS20/30 išardyti ir taisyti gali tik įgaliotasis „Nokta Makro“ aptarnavimo centras. Nesankcionuotas valdymo korpuso ardymas, kad ir dėl bet kokios priežasties panaikina garantiją.
- ▶ Išimkite baterijas, kai prietaisas nenaudojamas ilgą laiką – sandėliuojamas, kad nesugadintumėte termometro dėl baterijos nutekėjimo, šilumos susidarymo ar sprogo.
- ▶ Detektoriaus operatorius yra atsakingas už savo programos tinkamo saugumo/jautrumo lygio nustatymą. Be to, operatorius taip pat yra atsakingas už prietaiso kalibravimą naudojant bandinius, atitinkančius pasirinktą saugumo/jautrumo lygį.

„Nokta Makro“ neatsako už bet kokią tiesioginę ar netiesioginę žalą, atsiradusią dėl netinkamo prietaiso naudojimo.



Europos Sąjungoje vartotojams: neišmeskite šios įrangos kartu su buitinėmis atliekomis. Nubrauktos šiukšliadėžės su ratukais simbolis ant šios įrangos rodo, kad šio įrenginio negalima išmesti su buitinėmis atliekomis, bet perdirbti laikantis vietinės valdžios taisyklių ir aplinkosaugos reikalavimų.



FCC PAREIŠKIMAS

Šis prietaisas atitinka FCC taisyklių 15 dalį. Naudojimi taikomos šios dvi sąlygos: (1) šis prietaisas negali sukelti kenksmingų trukdžių ir (2) šis prietaisas turi priimti bet kokius gautus trikdžius, įskaitant trukdžius, kurie gali sukelti nepageidaujamą veikimą.

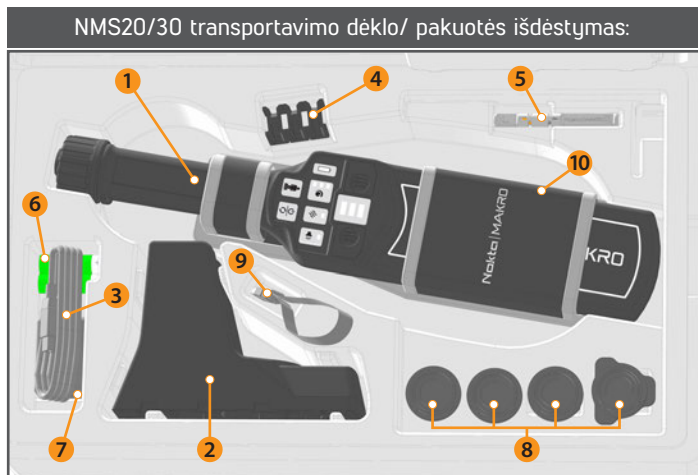
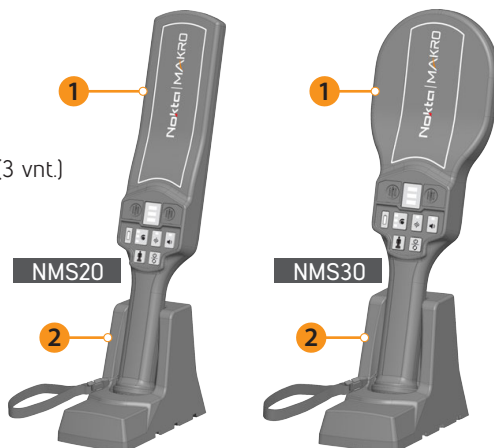
TURINYS

ĮVADAS	1-2
Pakuotės turinys.....	1
Papildomai įsigijami priedai.....	1
Valdymas ir indikatoriai.....	2
BATERIJŲ INFORMACIJA	3-5
Baterijų indikatorius.....	3
Baterijų įkrovimas.....	3-4
Kelių įkrovimo stočių prijungimas.....	4-5
DETEKTORIAUS VEIKIMAS	6-11
Prietaiso įjungimas.....	6
Signalų nustatymas iš naujo.....	6
Jautrumo reguliavimas.....	6
Signalų pasirinkimas.....	6
Skenavimas.....	7
Metalo aptikimas.....	7
Automatinis budėjimo režimas.....	8
Prietaiso išjungimas.....	8
Dažnio pakeitimas.....	8
Prietaiso testavimas.....	8-9
Kelių detektorių naudojimas vienu metu.....	9
Prietaiso naudojimas šalia metalo detektorių.....	9
PROBLEMŲ ŠALINIMAS	10
TECHNINĖS SPECIFIKACIJOS	11

APIE PRIETAISĄ

Pakuotės turinys

- (1) NMS20/30 rankinis metalo detektorius
- (2) NMS20/30 įkrovimo stotelė
- (3) USB įkrovimo kabelis
- (4) NMS20/30 įkrovimo stoties prijungimo kaiščiai (3 vnt.)
- (5) Kalibravimo bandinys
- (6) 2xAA baterijos
- (7) Universalus įkrovimo adapteris
- (8) Universalūs įkrovimo adapterio kištukai
- (9) Riešo dirželis
- (10) Diržo laikiklis

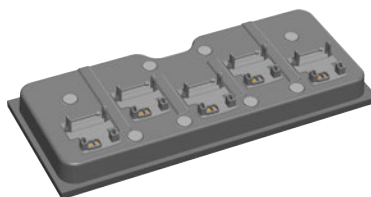


Papildomai įsigijami priedai

Žemiau pateikiami papildomi priedai, kuriuos galite įsigyti atskirai ir kurie nėra komplektuojami su prietaisu:



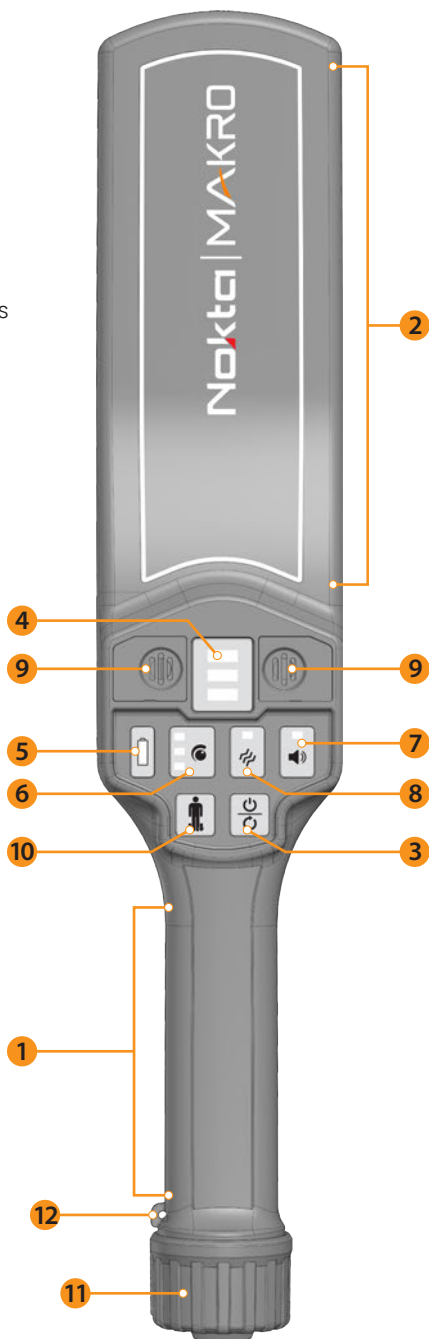
NMS20/30 transportavimo dėklas



NMS20/30 kelių prietaisų įkrovimo stotis

Valdymas ir indikatoriai

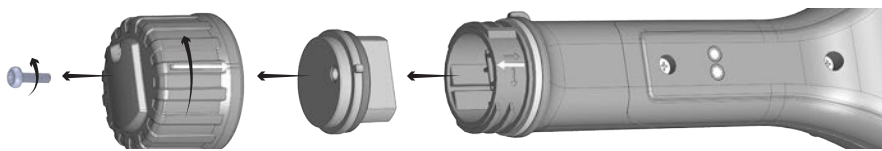
- (1) Rankena
- (2) Aptikimo jutiklis
- (3) Įjungimo/išjungimo ir iš naujo nustatymo mygtukas
- (4) LED įspėjimo indikatorius
- (5) Baterijų lygio indikatorius
- (6) Jautrumo reguliavimo mygtukas ir indikatorius
- (7) Garsinio įspėjimo mygtukas
- (8) Vibracijos įspėjimo indikatorius
- (9) Garsiakalbis
- (10) Geležies pašalinimo mygtukas
- (11) Baterijų skyriaus dangtelis
- (12) Riešo dirželiui skylė



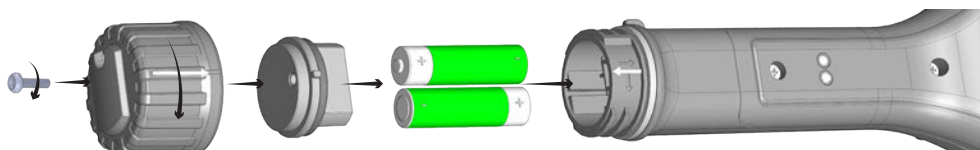
BATERIJŲ INFORMACIJA

Prietaisas sukomplektuotas su 2 įkraunamomis 2700 mAh Ni-MH baterijomis.

Norėdami įdėti baterijas, pirmiausia atsukite akumuliatoriaus skyriaus dangtelio varžtą. Tada pasukite akumuliatoriaus skyriaus dangtelį ketvirtį apsisukimo prieš laikrodžio rodyklę, nuimkite dangtelį ir apačioje esantį akumuliatoriaus kamštį.



Įdėkite baterijas, atkreipdami dėmesį į (+) ir (-) poliškumą. Tada įstatykite akumuliatoriaus kamštį teisinga kryptimi. Tada pritvirtinkite baterijų skyriaus dangtelį baltomis linijomis ant dangtelio ir ant prietaiso. Tada akumuliatoriaus skyriaus dangtelį pasukite ketvirtadaliu pagal laikrodžio rodyklę ir priveržkite. Galiausiai priveržkite varžtą.



Baterijų lygio indikatorius

Baterijos lygio indikatoriaus šviesos diodas rodo baterijos veikimo laiką 3 skirtingomis spalvomis:



Žalias LED:
pilna



Geltonas LED:
vidutinė
(apie 65%)



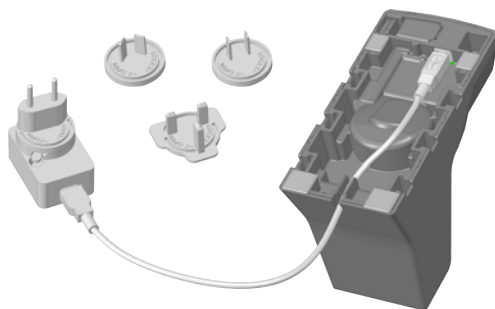
Nuolat degantis
raudonas LED:
žemas
(maždaug 30%)



Mirksintis raudonas LED:
tuščia

Baterijų įkrovimas

Įkiškite USB įkrovimo kabelio B-tipo galą į įkrovimo stotį. Tada prijunkite įkrovimo adapterį prie sieninio lizdo. Įdėkite detektorį į įkrovimo stotelę. Įkrovimas prasidės automatiškai.



BATERIJŲ INFORMACIJA

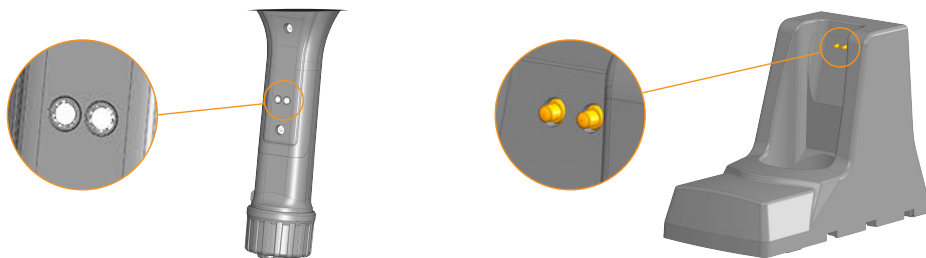


Įkrovimo metu akumuliatoriaus veikimo indikatorius šviesos diodas mirksės raudonai. Kai įkrovimas bus baigtas (daugiausia 4 valandas), akumuliatoriaus indikatorius šviesos diodas užsidegs žaliai.

Visiškai normalu, kad įkrovimo adapteris ir akumuliatoriaus skyrius įkaista įkrovimo metu.

Nepakenksite palikdami prietaisą įkrovimo stotyje, net jei jis visiškai pasikroves, nepakenksite prietaisui išėmę anksčiau laiko, jei jis dar visiškai nepasikrovęs.

ĮSPĖJIMAS! Prietaiso ir įkrovimo stoties akumuliatoriaus įkrovimo kaiščius laikykite švarius, kad užtikrintumėte tinkamą elektros kontaktą.



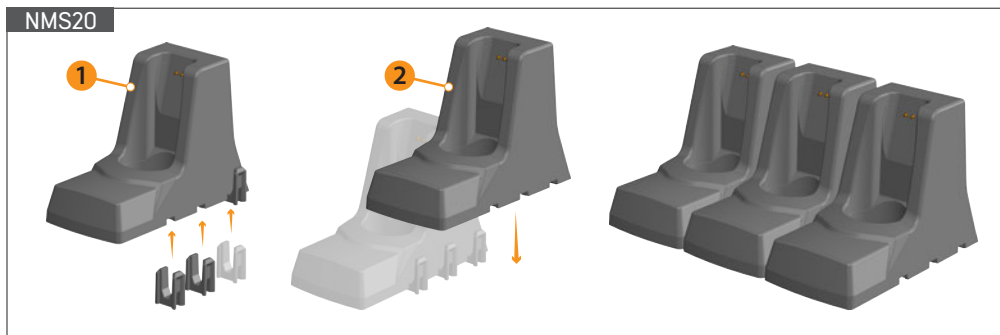
PASTABA: Jei įkraunamos Ni-MH baterijos nenaudojamos ilgą laiką, jos gali būti neįkraunamos. Rekomenduojame juos įkrauti kartą per mėnesį, net jei neketinate jų naudoti.

Įkrovimo stotelių naudojimas iškart keliems detektoriams:

Kai norite įkrauti kelis įrenginius, galite tarpusavyje sujungti įkrovimo stoteles.

NMS20:

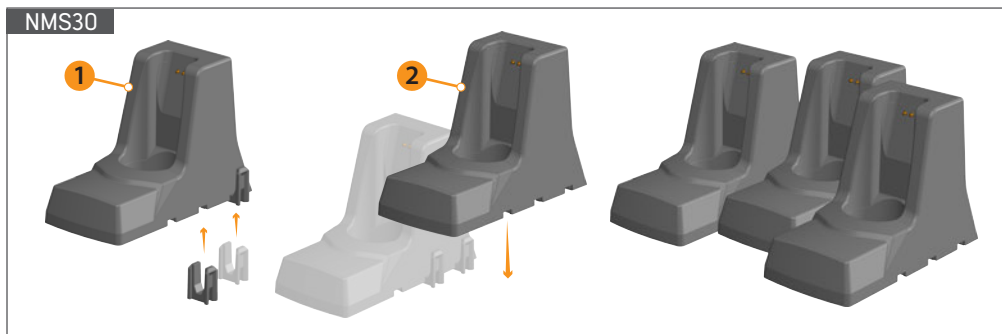
1. Įdėkite 3 kaiščius į įkrovimo stotį, kaip parodyta paveikslėlyje žemiau.
2. Sulygiuokite kitą stotį su kaiščiais ir stumkite žemyn, kad užsifiksuotų savo vietoje.



BATERIJŲ INFORMACIJA

NMS30:

Naudojant NMS30, vietoj 3 naudojami 2 kaiščiai. Sujungdami 2 šio modelio įkrovimo stoteles, įkiškite pirmąjį kaištį į vidurinį lizdą, o antrąjį – į pirmosios stoties galinį lizdą, o pirmasis lizdas bus tuščias. Jei norite prijungti trečią stotį, vėl įkiškite pirmąjį kaištį į vidurinį lizdą, tačiau šį kartą įkiškite antrąjį kaištį į priekinę antrosios stoties angą, palikdami galinį lizdą tuščią, kaip parodyta paveikslėlyje. Prijungdami daugiau stočių, laikykitės to paties modelio, o vidurinis lizdas yra pastovus.



DETEKORIAUS VEIKIMAS



Ijungimas

Palaikykite nuspauštą įjungimo/išjungimo mygtuką 1,5 sekundės. LED mirksės. Po ilgo ir trumpo pyptelėjimo baterijos veikimo ir jautrumo LED, taip pat įspėjimo mygtuko LED (jei jie įjungti) švies. Prietaisas paruoštas naudoti.

ĮSPĖJIMAS! Įjungdami prietaisą laikykite jį toliau nuo metalinių daiktų.

PASTABA: Jei prietaisas skleidžia nuolatinį garsą, vieną kartą spustelėkite įjungimo/išjungimo mygtuką, kad jį iš naujo nustatytumėte.



Signalo nustatymas iš naujo

Jei prietaisas pradeda skleisti signalą ir nesant šalia metaliniams daiktams, vieną kartą spustelėkite įjungimo/išjungimo mygtuką, kad iš naujo nustatytumėte signalą.



Jautrumo reguliavimas

Jautrumo nustatymą sudaro 3 lygiai:

Kiekvieną kartą paspaudus jautrumo mygtuką, lygis pasikeičia, o baltos šviesos LED rodo jautrumo lygį.



1 Baltas LED:
mažas jautrumas



2 Balti LED:
vidutinis jautrumas



3 Balti LED:
didelis jautrumas

Jautrumo nustatymas turi būti koreguojamas atsižvelgiant į orientuojamasi metalo dydį ir maksimalų veikimo atstumą.

Dideli metaliniai objektai: mažo jautrumo nustatymas

Vidutinio dydžio metaliniai objektai: vidutinio jautrumo nustatymas

Maži metaliniai objektai: didelio jautrumo nustatymas

Kalbant apie metalo dydžius, kaip nuoroda buvo naudojamas NIJ standartas – 0602.02.

Įspėjamojo signalo pasirinkimas



Garsinis įspėjimas

Garso signalą galite įjungti vieną kartą paspausdami garso signalo mygtuką. Mygtuko šviesos diodas degs nuolat. Norėdami išjungti, dar kartą paspauskite mygtuką. Šviesos diodas- LED užges.



Vibro įspėjimas

Garso signalą galite įjungti vieną kartą paspausdami vibracijos signalo mygtuką. Mygtuko LED degs nuolat. Norėdami išjungti, dar kartą paspauskite mygtuką. Šviesos diodas -LED užges.

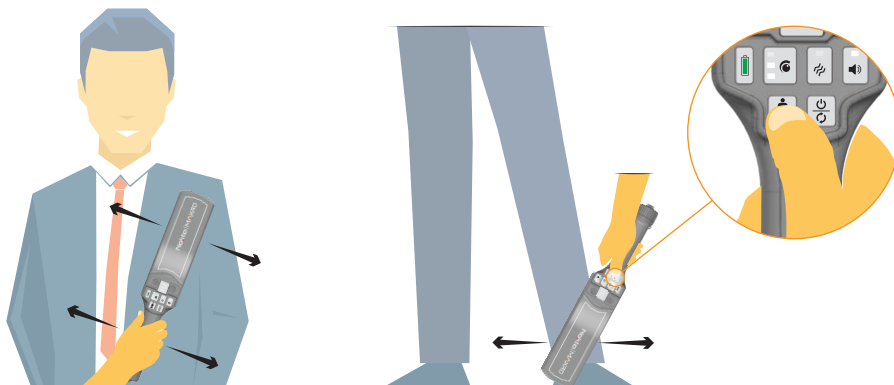
PASTABA: garso ir vibracijos signalus galima įjungti atskirai arba vienu metu arba abu išjungti, kad veiktų tyliai.

DETEKORIAUS VEIKIMAS

Paieška

Apieškodami žmogaus kūną, laikykite prietaisą arti apieškomos srities (kūno).

ĮSPĖJIMAS! Paiešką darydami arti žemės, galite justi trukdžius nuo jos. Norėdami pašalinti armatūros aptikimą, laikydami nuspaudę armatūros šalinimo mygtuką, laikykite detektorių, kaip parodyta paveikslėlyje, ir apieškokite vertikaliai.



Metalo aptikimas

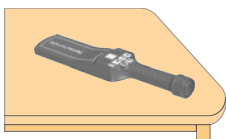
Kai prietaisas aptinka metalinį taikinį, LED įspėjimo indikatorius užsidegs taip proporcingai taikinio dydžiui ir artumui:

	Visi 3 LED nedega: nėra metalinio taikinio		1 žalias LED: mažas metalas		1 žalias LED + 1 geltonas LED: vidutinio dydžio metalas
	1 žalias LED + 1 geltonas LED + 1 raudonas LED: didelis metalas		3 raudoni LED'ai: labai didelis metalas		Mėlyni LED'ai: prašome perskaityti žemiau esančių pastabų skiltį!

Kai aptinkamas metalas, jei garso signalas yra aktyvus, prietaisas skleidžia garso įspėjimą. Garso signalizacijos tonas yra proporcingas metalo taikinio dydžiui (mažas/vidutinis/didelis) arba artumui.

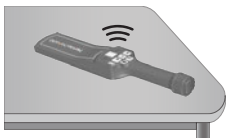
PASTABA: NMS20R ir NMS30R modeliuose yra radiacijos aptikimas, kai aptinkama Beta ve Gama spinduliuotė, bus skleidžiami pyptelėjimai, kurių dažnis yra proporcingas spinduliuotės kiekiui, o mėlyni LED mirksės ant įspėjimo indikatoriaus.

DETEKORIAUS VEIKIMAS



Automatinis budėjimo režimas

Kai prietaisas paguldomas ant paviršiaus, indikatoriai nukreipti į viršų, po 180 sekundžių jis pereis į automatinio budėjimo režimą, kad sumažėtų energijos suvartojimas.



Kai prietaisas paguldomas ant paviršiaus, kuriame yra metalo, o indikatoriai nukreipti į viršų, iškart po sekundės įspėjimo signalas, jis pereina į automatinio budėjimo režimą.

Norėdami išjungti įrenginį iš budėjimo režimo, tiesiog perkelkite jį.

Prietaiso išjungimas

Prietaisui išjungti yra du būdai:

Automatinis išsijungimas

Įrenginys išsijungs po 35 minučių budėjimo režimo, jei jis padėtas ant paviršiaus. Norėdami jį įjungti, turite paspausti ir palaikyti įjungimo/išjungimo mygtuką 1,5 sekundės.



Rankinis išjungimas

Paspauskite ir palaikykite įjungimo/išjungimo mygtuką mažiausiai 3 sekundes. Šviesos diodai mirksės ir prietaisas išsijungs.



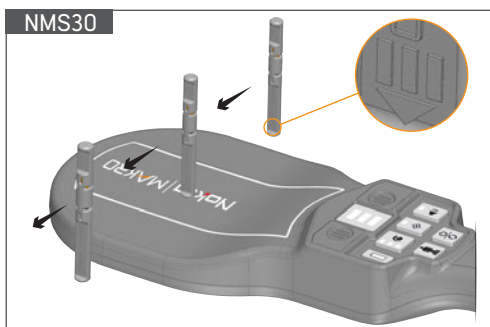
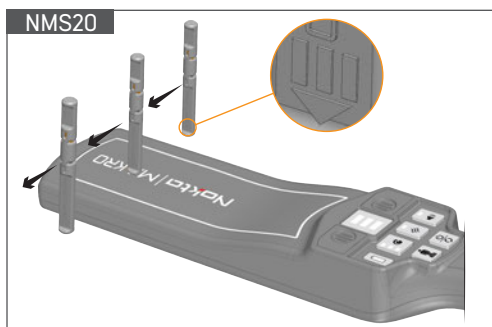
Dažnio pakeitimas

Kai prietaisas yra išjungtas, įjunkite jį, laikydami nuspaustą armatūros šalinimo mygtuką. Prietaisas skleis 1–5 pyptelėjimus. Kiekvienas skirtingas pyptelėjimų skaičius rodo skirtingą dažnį. Norėdami pakeisti dažnį, spausdami armatūros šalinimo mygtuką išjunkite ir vėl įjunkite įrenginį.

Prietaiso testavimas

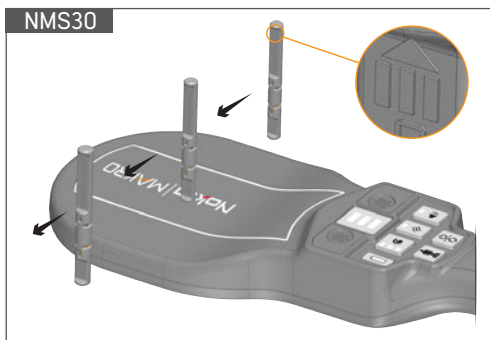
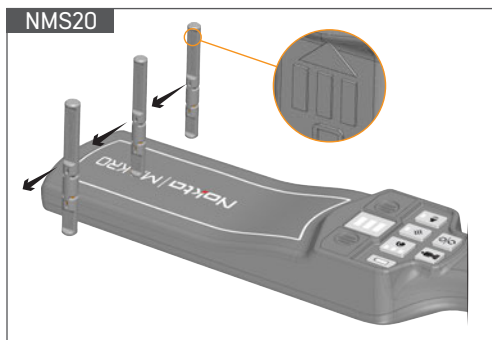
Kartu su prietaisu pateiktas bandinys (kalibratorius) leidžia vartotojui patikrinti, ar prietaisas veikia tinkamai, ar ne.

1) Nustatykite jautrumo nustatymą iki maksimalaus – 3 lygio. Tada laikykite kalibratorių taip, kad 3 linijos būtų apačioje. Bandydami NMS20, laikykite kalibratorių maždaug 5 cm žemiau prietaiso viršaus ir braukite per prietaisą, lengvai jį liedsdami. Bandydami NMS30, laikykite kalibratorių prietaiso centre ir braukite per prietaisą, lengvai jį paliesdami. Įrenginys turi generuoti garsinį signalą.



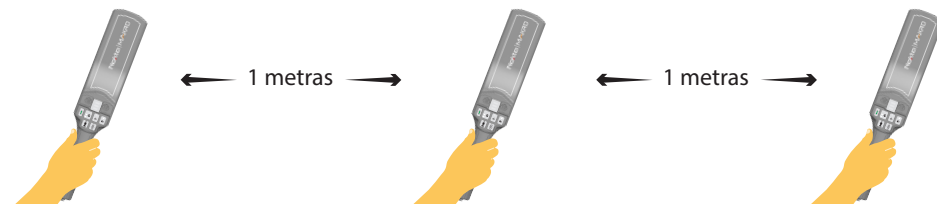
DETEKORIAUS VEIKIMAS

2) Nustatykite jautrumo nustatymą iki minimumo – 1 lygio. Tada laikykite kalibratorių taip, kad 3 linijos būtų viršuje ir pakartokite aukščiau aprašytą procedūrą. Įrenginys turi generuoti garsinį signalą.



Kelių detektorių naudojimas vienu metu

Kai vienu metu naudojami keli detektoriai, prietaisai turi būti 1 metras vienas nuo kito. Šis atstumas gali skirtis priklausomai nuo veikimo dažnio.



Prietaiso naudojimas šalia kitokių metalo detektorių

Rankiniai metalo detektoriai gali būti naudojami šalia kitų metalo detektorių, atstumas turi būti vienas nuo kito palaikomas.

PROBLEMŲ ŠALINIMAS

Problema: įrenginys skleidžia signalą, kai nėra metalinio taikinio.

Galimos priežastys: Netoliese yra elektromagnetinių prietaisų.

1) Kitas rankinis detektorius, veikiantis tuo pačiu dažniu

Sprendimas: išjunkite detektorių ir pakeiskite dažnį.

2) Metalų detektorius arba kitas elektromagnetinis šaltinis

Sprendimas: Padidinkite atstumą nuo naudojamų elektromagnetinių prietaisų.

Problema: akumuliatorius nesikrauna.

Galimos priežastys: Neteisinga procedūra, nešvarūs akumuliatoriaus įkrovimo kaiščiai arba netinkamai įdėti akumuliatoriai arba jie išseikvoti.

Sprendimas:

1) Išimkite detektorių iš įkrovimo stoties ir įsitikinkite, kad jis išjungtas.

2) Įsitikinkite, kad įkrovimo stotelė prijungta prie adapterio ir maitinimo šrovė ateina.

3) Vėl įdėkite detektorių į įkrovimo stotį.

4) Įsitikinkite, kad detektoriaus ir stotelės įkrovimo kaiščiai yra švarūs ir veikia tinkamai.

5) Įsitikinkite, kad baterijos yra įkraunamos ir įdėtos teisingai.

6) Pakeiskite įkrovimo stotį.

Jei problema išlieka, kreipkitės į savo pardavėją.

Problema: nepavyksta testuoti (kalibruoti) įrenginio.

Galimos priežastys: neteisingai atliekama procedūra.

Sprendimas: vėl įjunkite detektorių ir pakartokite procedūrą. Jei problema išlieka, kreipkitės į savo pardavėją.

Problema: įsijungdamas prietaisas skleidžia 4 pyptelėjimus ir išsijungia

Sprendimas: Yra problema, kreipkitės į savo pardavėją.

TECHNINĖS SPECIFIKACIJOS

Darbinis dažnis	: 13 kHz
Maitinimas	: Metalo detektorius: 2xAA Ni-MH 2700 mAh pakraunamos baterijos AC/DC krovimo adapteris: 100-240Vac 50-60Hz 0.5A
LED įspėjimas	: yra
Garsinis signalas	: yra
Vibracija	: yra
Jautrumas	: 3 lygiai
Armatūros eliminavimas	: yra
Baterijų tarnavimo laikas	: 40+ valandų
Darbinė temperatūra	: Metalo Detektorius: -40°C – 70°C Įkrovimo stotelė: 0°C – 70°C
Sandėliavimo temperatūra	: -40°C – 85°C (-40°F – 185°F)
Išmatavimai (WxLxH)	: NMS20: 82x445x48mm NMS30: 128x405x48mm Įkrovimo stotis: 85x180x128mm Papildomai įsigijama NMS20/30 kelių prietaisų įkrovimo stotelė: 247x615x82mm Papildomai įsigijamas NMS20/30 transportavimo dėklas: 300x510x110mm
Svoris	: NMS20: 605g. NMS30: 610g. Įkrovimo stotelė: 625g. Papildomai įsigijama NMS20/30 kelių prietaisų įkrovimo stotelė: 2595g. Papildomai įsigijamas NMS20/30 transportavimo dėklas: 1325g.

Nokta | MAKRO
DETECTION TECHNOLOGIES
www.noktadectors.com