

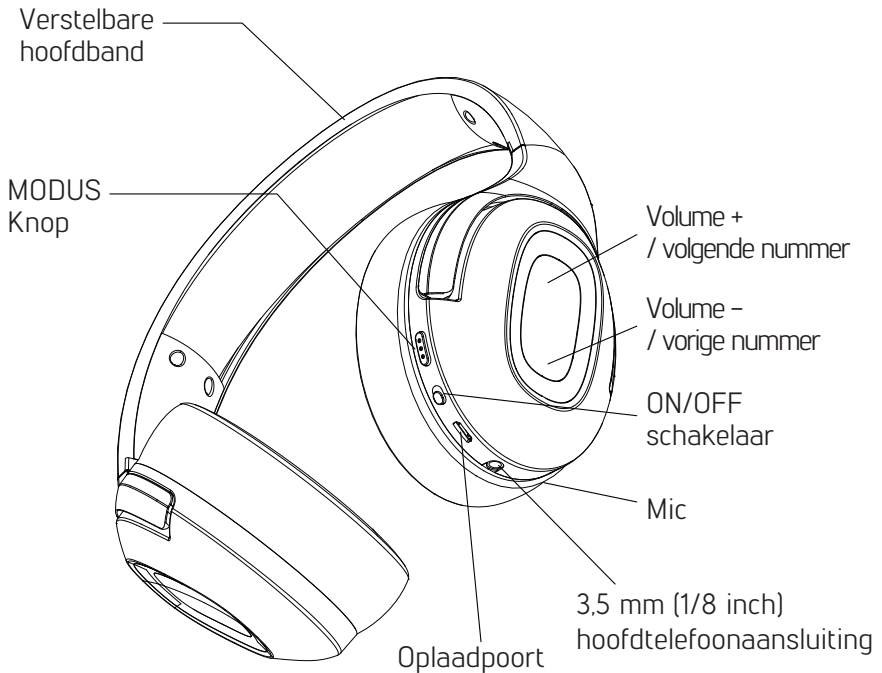
NOKTA MAKRO BT HOOFDTELEFOON



HANDLEIDING

INLEIDING

De NOKTA MAKRO BT hoofdtelefoon maakt gebruik van aptX™ Low Latency technologie, die in vergelijking met standaard Bluetooth®, een snellere en betere kwaliteit audio levert. Daarom zal de Nokta Makro BT hoofdtelefoon, wanneer gebruikt voor metaaldetectie, preciezere en snellere reacties op het voorwerp geven.



FUNCTIES & BEDIENING

Aanzetten: Schuif de schakelaar op ON, het groene lampje gaat branden en de hoofdtelefoon wordt ingeschakeld.

Uitschakelen: Schuif de schakelaar naar OFF.

Bluetooth® Koppelingsmodus: Wanneer u de hoofdtelefoon aanzet en "Power on" hoort, gaat hij over op de koppelmodus.

Wanneer u de Bluetooth®-verbinding op uw detector inschakelt, worden ze automatisch gekoppeld. Zet op andere apparaten uw Bluetooth® verbinding aan, zoek naar "NOKTA-MAKRO" en klik erop om te koppelen. Eenmaal verbonden, hoort u de melding "verbonden".

Koppeling opheffen: Druk lang op de MODE knop en "V+" tegelijkertijd gedurende 3 seconden terwijl het apparaat aan staat om de gekoppelde apparaten te wissen.

OPMERKING! Binnen het koppelbereik zal de hoofdtelefoon automatisch verbinding maken met de laatst gekoppelde apparaat in het geheugen.

Telefoonfuncties

Een oproep beantwoorden: Druk kort op de MODE toets om de oproep te beantwoorden.

Een oproep weigeren: Houd de MODE-knop ongeveer 1 seconde lang ingedrukt om een inkomende oproep te negeren.

Gesprek beëindigen: Druk kort op de MODE toets om het gesprek te beëindigen.

Laatste nummer terugbellen: Dubbelklik op de MODE knop om het laatste nummer te bellen wanneer de hoofdtelefoon is verbonden met uw mobiele telefoon.

Wisselen tussen apparaten: Druk tijdens een gesprek ongeveer 1 seconde lang op de "V+" knop om te schakelen tussen de hoofdtelefoon en de mobiele telefoon.

Spraakgestuurde nummerkeuze: Druk 1 seconde op de MODE-toets in de status "stand-by" om spraakgestuurde nummerkeuze te activeren en de spraakassistent van de telefoon in te schakelen.

Mute: Druk kort op de knoppen "V+" en "V-" tegelijk om het geluid te deactiveren en te activeren.

Muziekfuncties

Afspelen & stoppen: Druk op de MODE toets om de muziek af te spelen en te stoppen.

Volume verhogen: Druk op "V+" om het volume te verhogen. Het maximumniveau wordt aangegeven met een pieptoon.

Volume omlaag: Druk op "V-" om het volume te verlagen. Het minimumniveau wordt aangegeven met een pieptoon.

Vorige track: Houd de "V-" toets 2 seconden ingedrukt om het vorige nummer af te spelen.

Volgende nummer: Houd de "V+" knop 2 seconden ingedrukt om het volgende nummer af te spelen.

VEILIGHEIDSMaatregelen!

Probeer de hoofdtelefoon niet uit elkaar te halen of te modificeren!

Stel de hoofdtelefoon niet bloot aan water of overmatige vochtigheid. De hoofdtelefoon is NIET waterdicht.

Houd het indicatielampje van de hoofdtelefoon uit de buurt van de ogen van kinderen of dieren.

Stel de hoofdtelefoon niet bloot aan extreem lage of hoge temperaturen (onder 0°C of boven 45°C / 32°F tot 113°F)

Gebruik de hoofdtelefoon niet tijdens onweer. Dit kan storingen veroorzaken en het risico van eventuele elektrische schokken vergroten.

Dit product bevat een ingebouwde lithiumaccu. Stel het product niet bloot aan intens zonlicht en houd het uit de buurt van vuur om explosie te voorkomen. Gooi de lithiumaccu weg volgens de plaatselijke wetten en voorschriften, niet als regulier huisvuil. De accu kan niet door de gebruiker worden vervangen!

Bescherm de hoofdtelefoon tegen stoten bij normaal gebruik. Voor verzending plaatst u hem voorzichtig in een doos en beveilig u hem met een schokbestendige verpakking.

OPLADEN VAN DE HOOFDTELEFOON

Elke USB-lader van hoge kwaliteit kan worden gebruikt om de hoofdtelefoon op te laden. Om de hoofdtelefoon op te laden, steekt u de USB-oplaadkabel in de oplaadpoort van de hoofdtelefoon. De LED blijft rood branden tijdens het opladen. Wanneer het opladen is voltooid, gaat het rode lampje

TECHNISCHE SPECIFICATIES

Type	: Over-ear hoofdtelefoon
Bluetooth®-versie	: BT5.0
Impedantie	: 32
Gevoeligheid	: 106dB
Frequentiebereik	: 20Hz-20kHz
Effectieve Afstand	: 10 meter/33ft.
Batterijcapaciteit	: 1200mAh, 3.7 V
Batterij Type	: Opladbare Lithium Polymeer accu
Extern Voltage	: DC4.8-5.5 V

Het Bluetooth®-woordmerk en de Bluetooth®-logo's zijn gedeponeerde handelsmerken van Bluetooth® SIG, Inc.

Qualcomm® aptX™ is een product van Qualcomm Technologies, Inc.

Nokta Makro Detectors behoudt zich het recht voor om het ontwerp, de specificaties of accessoires zonder voorafgaande kennisgeving en zonder enige verplichting of aansprakelijkheid te wijzigen.



Voor consumenten binnen de Europese Unie: Gooi deze apparatuur niet weg met het algemeen huishoudelijk afval. Het symbool van de gekruiste vuilnisbak op dit apparaat geeft aan dat het niet met het gewone huisvuil mag worden weggegooid, maar moet worden gerecycled in overeenstemming met de plaatselijke overheidsvoorschriften en milieueisen.

