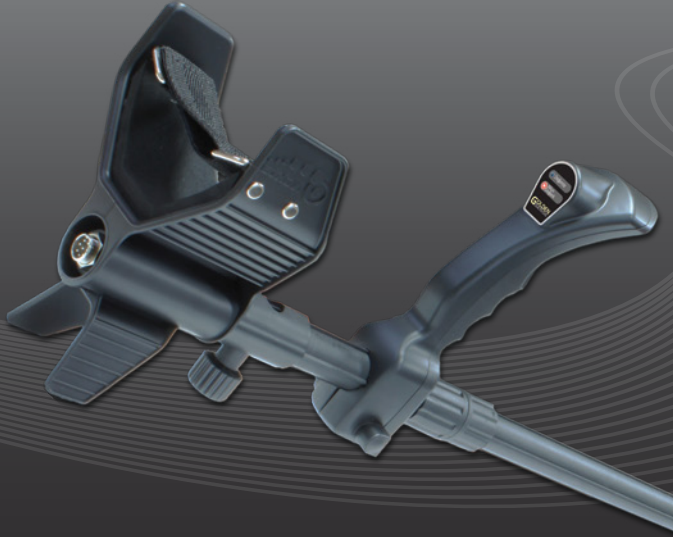


**GOLDEN
SENSE**



www.noktadedektor.com

KULLANIM KILAVUZU

Nokta GOLDEN SENSE dedektörümüzü tercih ettiğiniz ve satın aldığınız için teşekkür ederiz.

2001 yılından beri metal dedektörü sektöründe yeni teknolojiler geliştirerek faaliyet gösteren Nokta Dedektör üstün nitelikli metal dedektörleri üretmektedir. Sahip olduğu teknolojik altyapısıyla ve profesyonel kadrosuyla sektöründe kendine ait kulvara sahip, tecrübeli bir üretici konumundadır.

Nokta Dedektör, ürettiği yeni teknolojileri hem ürün hem de hizmet olarak dünyanın neresinde olursa olsun tüketicilere sunup hayatlarında “teknoloji farkı” yaratmayı amaçlamaktadır. Kaliteden ödün vermeden, çalışanlarına, çevreye, hizmet ve ürünlerini sunduğu toplumlara saygılı, müşterilerinin memnuniyetini ön planda tutan bir iş ahlakı içinde faaliyetlerini sürdürmektedir.

Nokta Dedektör, ürettiği teknolojik ürün ve hizmetlerle kendi alanında tüketicilerin güvenini kazanarak onların her zaman ilk tercihi olmayı ve her zaman sektöründe öncü bir firma olarak kalmayı hedeflemektedir.



UYARILAR :	3-4
MONTAJ :	5-8
DOĞRU TUTUŞ :	9
DOĞRU TARAMA :	10
BATARYA :	11-12
CİHAZIN TANITIMI :	13-14
ARAMA PRENSİPLERİ :	15
CİHAZI AÇMA ve AYARLAR :	16-18
HASSASİYET AYARI :	17
ZEMİN AYARI :	18
ARAMA ve METAL TESPİTİ :	19-21
ARAMA MODLARI :	20-21
TEKNİK ÖZELLİKLER :	22

UYARILAR!**YASAL UYARILAR**

► Cihazınızı kullanırken o bölgede geçerli olan kanun ve yönetmeliklere uyunuz. Sit alanlarında, ören yerlerinde ve askeri bölgelerde cihazınızı kullanmayınız. Bulduğunuz tarihi ve kültürel bulguları mutlaka gerekli mercilere bildiriniz.

CİHAZLA İLGİLİ UYARILAR

- Cihazınız ileri teknoloji ile üretilmiş elektronik bir cihazdır. Kullanım kılavuzunu okumadan montaj yapmayınız ve cihazı kullanmayınız.
- Cihazınızı ve arama başlığını aşırı soğuk ve sıcak ortamlarda uzun süre bekletmeyiniz.
(Saklama Sıcaklığı: 0°C ile 40°C arası)
- Cihazınızı ve aksesuarlarını (arama başlığı hariç) suya sokmayınız, aşırı nemli ortamlarda bulundurmayınız.
- Cihazınızı özellikle nakliye sırasında oluşabilecek darbelerden koruyunuz.
- Cihazınız sadece yetkili servisler tarafından açılıp tamir edilebilir. Herhangi bir sebeple cihazınızın siz ya da diğer 3. şahıslar tarafından açılması cihazın garanti kapsamından çıkmasına neden olur.

ÖNEMLİ

Cihazınızı bina içlerinde kullanmayınız. Cihazınız, ev gibi çok metal bulunan ortamlarda sürekli hedef sinyali verecektir. Cihazınızı dışarıda ve açık arazilerde kullanınız.

Cihazınızın 10m. yakınında başka bir dedektör veya manyetik dalga yayan bir cihaz bulundurmayınız.



ÖNEMLİ

Cihazınızı kullanırken üstünüzde metal bir obje bulundurmayınız. Yürürken mümkün olduğu kadar cihazınızı ayakkabılarınızdan uzak tutunuz. Cihazınız, üzerinizde veya ayakkabılarınızdaki metalleri hedef olarak algılayabilir.

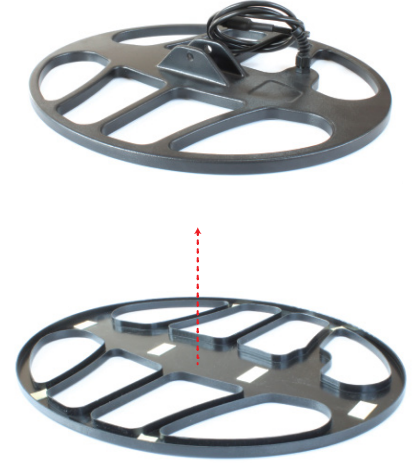


Avrupa Birliği içerisindeki kullanıcılar için: Bu cihazı ev kullanımında oluşan genel çöplerin içerisine atmayınız. Bu cihazdaki çarpı atılmış çöp tenekesi sembolü ev kullanımında oluşan genel çöplerle birlikte atılmaması gerektiğini belirtir. Yerel yönetimlerin düzenlemeleri ve çevresel gereksinimlerle uyumlu olarak geri dönüşümü yapılmalıdır.

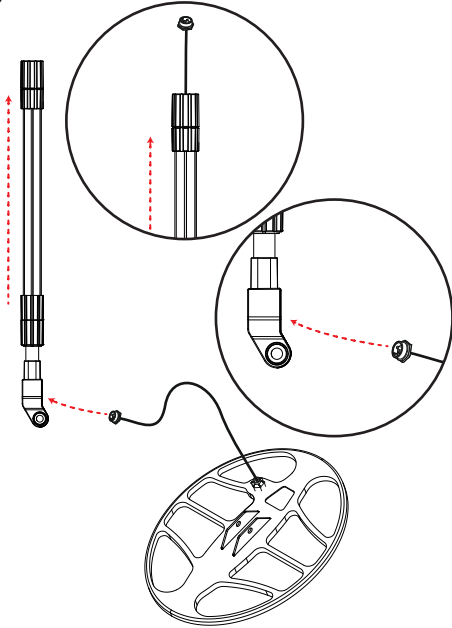




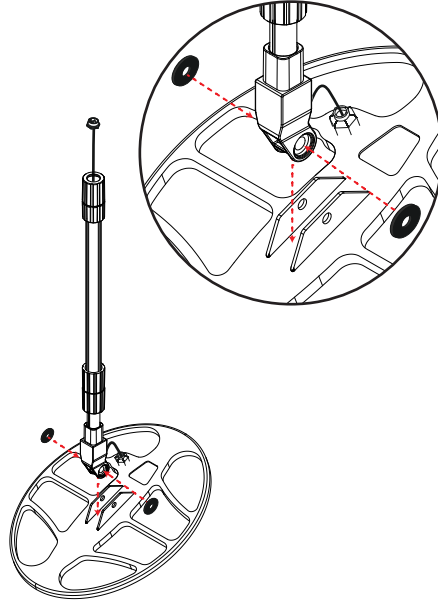
- 1) Sistem Kutusu
- 2) Kolçak
- 3) Arama Başlığı
- 4) Arama Başlığı Kapağı
- 5) Uzatma Borusu
- 6) Sistem Kutusu Kılıfı
- 7) Pil Kutusu
- 8) 8 Adet AA Pil
- 9) Sistem Ara Kablosu
- 10) Sıkma Somunu
- 11) Sıkma Vidası
- 12) Contalar
- 13) Kulaklık



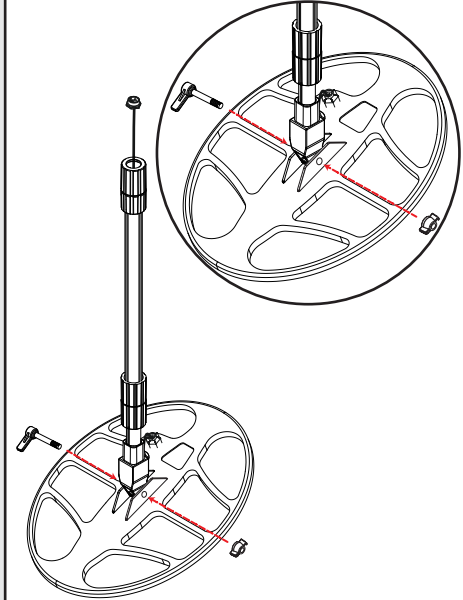
Arama başlığı kapağı isteğe bağlı kullanılır ve arama başlığını çizilmelere karşı korur. Kapağı kullanmak isterseniz içindeki bantların üstündeki koruyucu kağıtları çıkardıktan sonra kapağı arama başlığına takınız ve bastırarak yapışmasını sağlayınız. Kapak takıldıktan sonra bir daha çıkartılamaz.



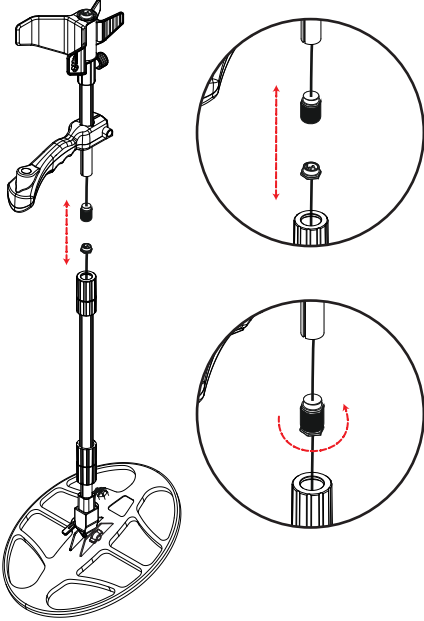
Arama başlığının kablosunu uzatma borusunun içinden geçiriniz (bu işlemi borunun boyunu uzatmadan yapınız!) ve kabloyu borunun diğer ucundan çıkarınız.



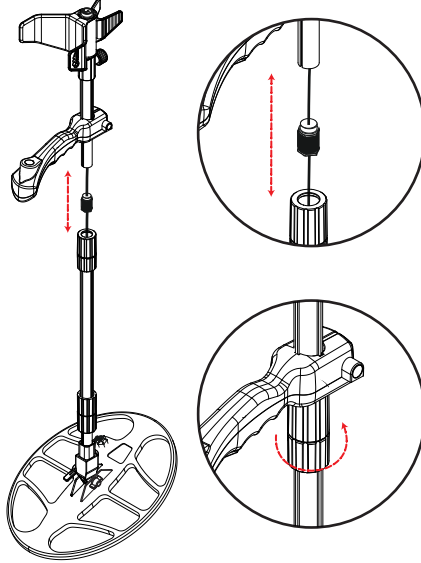
Contaları uzatma borusunun üzerindeki yerlerine yerleştirdikten sonra uzatma borusunu resimde görüldüğü gibi arama başlığının üzerine yerleştiriniz.



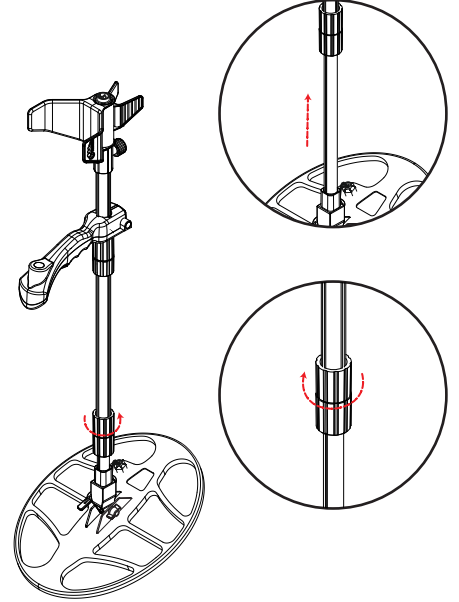
Sıkma vidasını delikten geçiriniz ve sıkma somununu kullanarak sabitleyiniz.



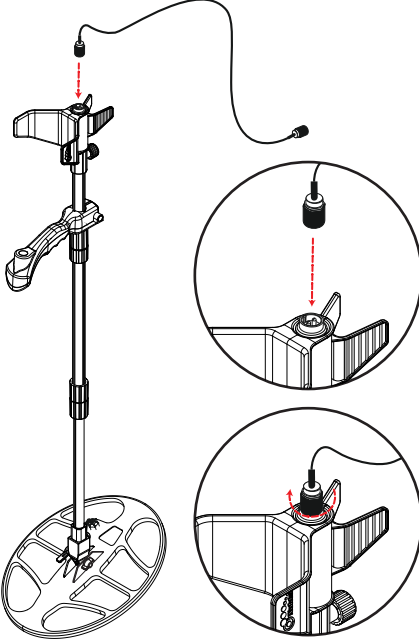
Arama başlığı kablosunun ucundaki konnektörü elceğin altındaki konnektörle birleştirip sıkınız.



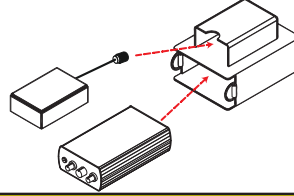
Uzatma borusunu elceğin altındaki yuvasına yerleştiriniz ve rakoru çevirmeye başlayınız. Rakoru çevirdikçe aşağı kayacaktır. Rakoru tam sıkmadan boruyu yukarı doğru tekrar itiniz ve borunun yerine oturduğundan emin olarak rakoru sıkarak sabitleyiniz.



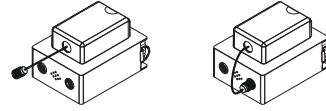
Cihazınızın boyunu uzatma borusu üzerinde bulunan sıkma rakorunu gevşeterek boyunuza göre ayarladıktan sonra rakoru tekrar sıkarak sabitleyiniz.



Sistem ara kablosunun bir ucundaki konektörü kolçağın üzerinde bulunan konektöre takınız ve sıkarak sabitleyiniz.



Sistem kutusu ve bataryayı sistem kutusu kılıfındaki yerlerine sokunuz.



Batarya kablosunu kılıfın deliğinden geçirerek sistem kutusunun altındaki batarya girişine takınız ve sıkarak sabitleyiniz.



Sistem ara kablosunun diğer ucundaki konektörü sistem kutusunun altındaki bobin girişine takınız ve sıkarak sabitleyiniz.

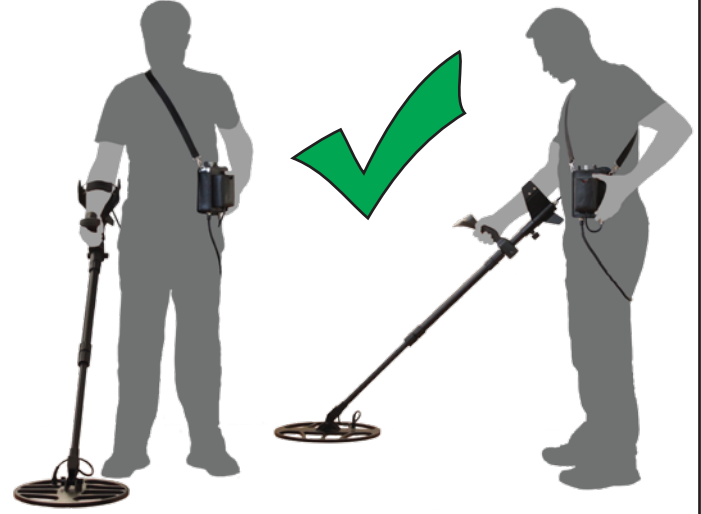


Sistem kutusunu resimde gördüğümüz gibi dilersemeniz cihazla birlikte gelen taşıma askısını kullanarak boynunuza asarak, dilersemeniz de kemerinize takarak kullanabilirsiniz.



Cihazın yüksekliği yanlış ayarlanmış.

Cihazınızın yüksekliğini boyunuza göre doğru ayarlamaz yorulmadan ve zorlanmadan arama yapmanız açısından çok önemlidir.



Cihazın yüksekliği doğru ayarlanmış.

Vücudunuz dik, kolunuz rahat ve arama başlığınız yerden yaklaşık 5cm yukarıda olacak şekilde cihazınızı boyunuza göre ayarlayınız.

X



Arama başlığı açısı yanlış.

X



Arama başlığı açısı yanlış.

✓



Arama başlığı açısı doğru.

Tarama şekli yanlış.



X

Arama başlığınızın yere olan paralelliğini bozmamanız doğru sonuç almanız açısından önemlidir.

Tarama şekli doğru.



✓

Arama başlığı her zaman arama yapılan zemine paralel tutulmalıdır.



Cihazınız 8 adet AA Alkalin pil ve pil kutusu ile birlikte gelmektedir. Pilleri + (artı) ve - (eksi) kutularına dikkat ederek pil kutusunun içerisine yerleştiriniz. Piller tamamen doluyken yaklaşık 25-30 saat kullanım imkanı sunar. Piyasadan satın alacağınız diğer marka ve çeşitteki pillerin kullanım süreleri değişiklik gösterebilir.

DÜŞÜK PİL SEVİYESİ: Piller azaldığında cihaz yaklaşık dakikada bir uyarı sesi verir. Cihaz uyarı sesi verdikten 3-4 saat sonra otomatik olarak kapanır.



Opsiyonel

Opsiyonel

Şarj edilebilir batarya tercih eden kullanıcılar ise Golden Sense için özel olarak tasarlanmış ve opsiyonel olarak satılan lityum polimer batarya ile 50 saatin üzerinde arama yapabilirler.

Dilerseniz lityum polimer batarya ile birlikte opsiyonel olarak satılan araç şarj cihazını satın alıp seyahat esnasında da bataryanızı şarj edebilirsiniz.



Opsiyonel

1



2



3



4

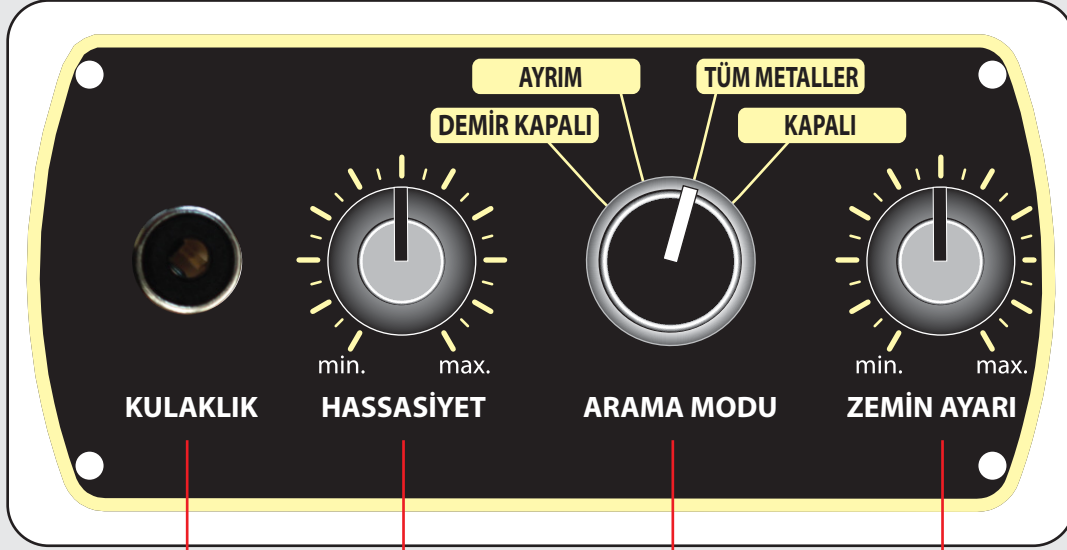


5



6



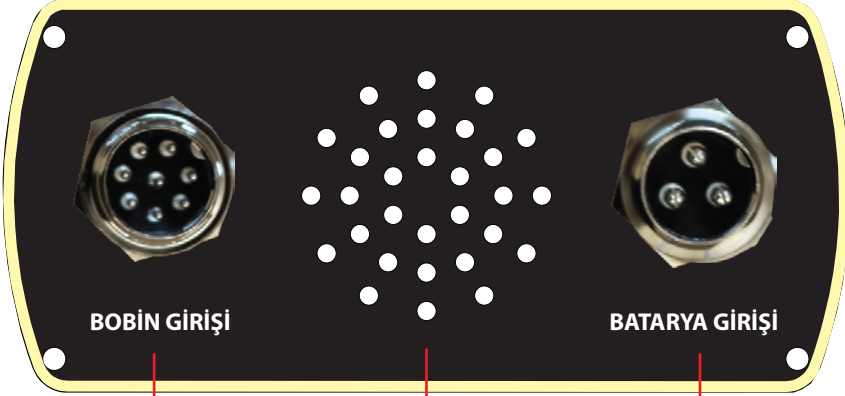


Kulaklık Girişi:
Cihazınızın çıkardığı sesleri daha iyi duyabilmek için kulaklığınızı buraya takabilirsiniz.

Hassasiyet Ayarı:
Cihazınızın derinlik ayarıdır. Detaylı bilgi için bkz. sayfa 17.

Arama Modu Düğmesi:
Arama modunu seçmek ve cihazı açmak/kapatmak için kullanılan düğme.

Zemin Ayarı Düğmesi:
Zeminden alınan gürültüyü gidermek için kullanılan ayardır. Detaylı bilgi için bkz. sayfa 18.



BOBİN GİRİŞİ

BATARYA GİRİŞİ

Bobin Girişi:
Arama başlığınızın
sistem kutusuna
bağlantı noktası.

Hoparlör:
Cihazınızın çıkardığı
sesleri duymanızı
sağlar.

Batarya Girişi:
Bataryanızın sistem
kutusuna bağlantı
noktası.



Metal Ayrım Göstergesi:
Tespit edilen metalin cinsini
gösterir. Ayrım ile ilgili detaylı
bilgi için bkz. sayfa 20.

Arama esnasında ve öncesinde, aşağıda belirtilen hususlara dikkat etmeniz, cihazınızın performansı ve sağlıklı sonuçlar almanız açısından önemlidir:

1- Cihazınız hareket prensibi ile çalışan bir dedektördür. Cihazınızın hedefi görebilmesi için ya arama başlığını hedef üzerinde ya da hedefi arama başlığı üzerinde hareket ettirmeniz gereklidir. Diğer bir deyişle, arama esnasında arama başlığını hareket ettirmeden hedef tespiti mümkün değildir.

2- Aynı prensibe bağlı olarak, bir hedef tespit ettiğinizde arama başlığınızı tespit edilen hedefin üzerinde sabit tutmayınız. Arama başlığı hedefin üzerinde sabit tutulursa cihazınız arama işlemini sıfırlar ve hedefi artık görmez. Arama başlığınızı tekrar hareket ettirdiğinizde, cihazınız hedefi görmeye devam eder.

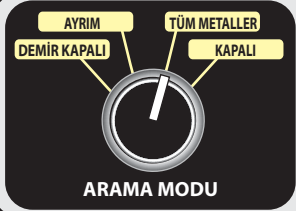
3- Doğru arama yapmak için arama kolunu tutuş şekliniz, arama başlığının salınımı ve zemine olan paralelliği büyük önem taşır. Arama yapmaya başlamadan önce lütfen kılavuzun ilgili bölümlerini okuyunuz. (sayfa 9-10)

1

CİHAZI AÇMA



Hassasiyet ayarını maksimuma zemin ayarını ise orta seviyeye getiriniz.

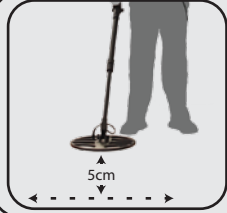


Cihazınızı açmak için arama modu düğmesini istediğiniz arama moduna getiriniz. Cihazınızı kapatmak istediğinizde aynı düğmeyi "Kapalı" konumuna çevirmeniz yeterli olacaktır.



Cihazınız açıldığında bir melodi çalar ve elceğin üzerindeki 2 LED de yanar. Yaklaşık 20 saniye sonra LED'ler söner ve cihaz aktif sesi duyulur. Bu da cihazınızın kullanıma hazır olduğunu ifade eder.

2 HASSASİYET AYARI



Arama başlığını zeminden 5 cm. yukarıda tutarak sağa ve sola doğru sallayınız.



Eğer cihaz parazit alıp sinyal vermeye başlarsa hassasiyet ayarını ses almadığınız noktaya kadar kısınız ve aramaya başlayınız.

Hassasiyet ayarı cihazınızın çevredeki elektromanyetik dalgalar sonucu aldığı paraziti gidermek için kullanılır. Elektromanyetik dalgalar çevredeki elektrik hatlarından veya herhangi bir makinenin, elektrikle çalışan bir ürünün, radarın, telsizin, hatta televizyonun çalışmasından bile kaynaklanabilir.

Hassasiyet ayarı aynı zamanda cihazınızın derinlik ayarıdır. Yani cihazınız maksimum hassasiyette çalışırken derinliği de maksimum seviyededir. Bu yüzden hassasiyeti kısmanız gereken durumlarda birden çok fazla kısmamanız, kademe kademe düşürerek parazit almadığınız ya da rahat çalışabildiğiniz seviyeyi tespit edip arama yapmaya devam etmeniz önerilir.

ZEMİN AYARI

Özellikle mineralli (içerisinde kimyasallar, tuzlar ve mineraller bulunan) diye adlandırdığımız zeminlerde hedeften alınan sinyal, mineralli zeminin oluşturduğu gürültüden etkilenir. Bu da cihazın hedeften yeterli sinyal almasını, hedefi tespit etmesini ve doğru metal ayrımını engelleyebilir. Zemin ayarı işte bu gürültüyü gidermek için yapılan ayardır. Sağlıklı bir zemin ayarı, cihazın performansını doğrudan etkileyeceğinden bu ayara dikkat etmeniz gerekir.



Golden Sense'in zemin ayarı 3 farklı seviyeden oluşur:

1) ORTA SEVİYE: Farklı zemin yapılarında derinlik kaybına uğramadan en ideal ve stabil arama imkanını sunar.

2) SOL ALAN: Daha hassas aramalar ve tecrübeli kullanıcılar için önerilir. Değişken zemin yapılarında, hatta deneme amaçlı kazdığınız çukurlar üzerinde cihaz yanıltıcı sinyaller verebilir. Dolayısıyla zemin ayarınızı bu alanda yaparsanız bu faktörleri dikkate almanız gerekir.

3) SAĞ ALAN: Yoğun mineralli taş ve toprak yapılarını elemek için kullanılan kısımdır. Eğer yoğun mineralli bir zemin üzerindeyseniz ve zemin ayarınız orta seviyedeyseniz cihaz zeminden gürültü almaya devam ediyorsa, çok küçük adımlarla zemin ayarınızı sağa doğru çevirerek mineralli yapıdan kaynaklanan gürültüyü giderebilirsiniz.

Fakat burada dikkat edilmesi gereken en önemli unsur zemin ayarı sağ alana kaydıkça altın hariç bazı değerli metallerde derinlik kaybı başlar. Zemin ayarı maksimum seviyeye geldiğinde ise cihaz demir ve altını algılar fakat bazı değerli metalleri algılayamaz.

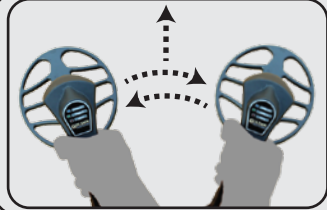
ÖNEMLİ!: Eğer yüksek mineralli bir zeminde (aşırı tuzlu toprak, ıslak plaj kumu, sürülmüş nemli toprak veya yüksek manyetikli zemin koşulları) arama yapıyorsanız zemin ayarınız tutmayabilir. Böyle bir durumda zemin ayarınızı 6-7 seviyelerinde bırakıp ARAMA MODU düğmesini DEMİR KAPALI konumuna getiriniz. Bu işlem minerallerin yol açtığı gürültü ve yanıltıcı sinyallerin giderilmesini sağlayacaktır.

3 ARAMA VE METAL TESPİTİ



Zemin ve hassasiyet ayarlarını yaptıktan sonra arama başlığını zeminden 5 cm. yukarıda tutarak ve arama başlığını sağa ve sola doğru, zemine paralel şekilde sallayarak arama yapabilirsiniz.

NOT: Arama esnasında hassasiyet ve zemin ayarlarını tekrar yapmanız gerekebilir. Çünkü konumunuz değiştikçe zemin yapısında veya çevredeki elektromanyetik parazitlerde de değişiklikler olabilir. Dolayısıyla, arama esnasında cihazınızın parazit veya gürültü aldığı durumlarda yukarıdaki işlemleri tekrarlammanız gerekir.



Küçük ve sınır derinliklerdeki metalleri kaçırmamanız için izleyeceğiniz yol, taradığınız alanın üzerinden arama başlığını hem sağdan sola hem de soldan sağa hareket ettirerek ilerlemenizdir.

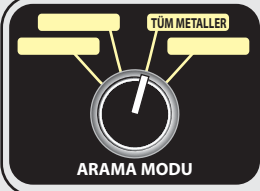


Cihaz bir metal tespit ettiğinde sesli olarak uyarı verir. Eğer cihaz ayırım modundaysa aynı anda elcek üzerindeki LED'ler de yanar.

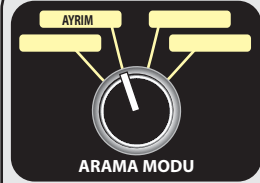
HEDEF MERKEZLEME

Tespit ettiğiniz hedefin merkezini yani tam yerini bulmak için arama başlığını hedefin üzerinde gezdirerek daha hızlı/yavaş ve kısa geçişler yapınız.

ARAMA MODLARI

**Tüm Metaller:**

Bu mod cihazın en derin olduğu moddur. Bu modda cihaz metal ayrımı yapmaz. Tüm metallere tek tonda sesli uyarı verir ve metal ayrım göstergesindeki LED'ler yanmaz.

**Ayrım:**

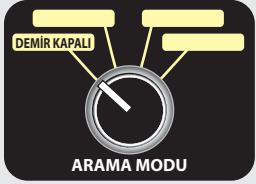
Bu modda bir metal tespit edildiğinde cihaz metalin cinsine göre farklı sesler verir. Aynı anda metal ayrım göstergesindeki LED'ler de yine metalin cinsine göre yanar. Bu modda derinlikler Tüm Metaller moduna göre farklılık gösterebilir.

Cihazda sesli metal ayrımı için 2 farklı ses ve görsel metal ayrımı için de 2 farklı renkte LED kullanılmıştır. Cihaz Altın/Değerli ve Değersiz metaller için farklı bir tonda ses verir. Kalın ses değersiz metal sesidir. Cihaz altın/değerli metallere ise daha ince tonda bir ses verir.

Metal ayrım göstergesindeki LED'ler tespit ettiğiniz metalin Altın/Değerli veya Değersiz metal oluşuna bağlı olarak yanar. Çelik / Karışım bir metal tespit edildiğinde ise sırasıyla 2 LED de yanabilir ve cihaz çift ses verebilir.

NOT: Metal ayrımı tüm metal dedektörlerinde olduğu gibi %100 doğru sonuçlar vermeyebilir. Ayrımın doğruluğunu etkileyen birçok faktör mevcuttur. Tüm metaller iletkenliklerine, içindeki alaşımlara, şekillerine, toprak altındaki duruş pozisyonlarına, derinliklerine ve topraktaki mineral yoğunluğuna bağlı olarak dedektöre farklı şekilde sinyal verebilirler.

Toprak altında uzun süre kalmış ve paslanmış sac ve teneke gibi metaller altın benzeri sinyaller verebilirler. Tüm tecrübeli dedektör kullanıcılarının da ortak görüşü olan "şüphelenilen durumda kazıp bakmak" en doğru harekettir.



Demir Kapalı:

Demir ve benzeri değersiz metalleri tespit etmek istemezseniz bu modda arama yapabilirsiniz. Cihaz bu modda çalışırken demir bir metalin üstünden geçtiğinde uyarı sesi vermez ve elceğin üzerindeki değersiz LED'i yanmaz.

NOT: Sizin değersiz diye nitelendirdiğiniz metallerin çoğu içlerindeki karışımlardan dolayı değersiz metal sinyali vermezler. Örneğin çöp metal diye adlandırabileceğiniz kola kutusu kapakları birçok dedektör tarafından değerli metal olarak algılanabilirler çünkü verdikleri sinyal altın sinyaline çok yakındır.

Çalışma Prensibi: İndüksiyon Balans

Çalışma Frekansı: 17.5 KHz

Arama Modu: 3 (Tüm Metaller/Ayırım/Demir Kapalı)

Metal Algılama: LED ve ses ile

Sesli Ayırım: 2 farklı tonda

Görsel Ayırım: 2 LED (Değersiz & Altın/Değerli)

Hassasiyet Ayarı: Manuel

Zemin Ayarı: Manuel

Arama Başlığı: 34x41 cm su geçirmez çift-D

Batarya: 8 x AA Alkalin Pil

Kulaklık Çıkışı: 6.5mm mono

Uzunluk: 95-130cm ayarlanabilir

Ağırlık: 1.7kg (arama başlığı dahil)

Garanti: 2 Yıl



Mimar Sinan Mh. Rumi Mehmet Paşa Sk.
Deniz Apt. No: 6/1-2-3 Üsküdar - İstanbul
Tel: 0 216 391 06 06 Faks: 0 216 532 96 72
E-mail: info@noktadedektor.com

