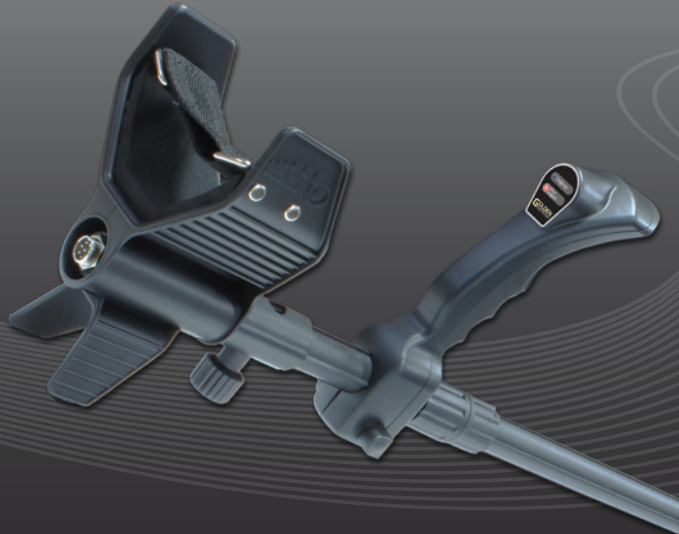


**GOLDEN
SENSE**



www.noktadetectors.com

MANUAL DEL USUARIO

Gracias por comprar el detector de la marca Nokta GOLDEN SENSE.

Nokta Detectors lleva fabricando detectores de metales de alta tecnología desde 2001, desarrollando un papel importante en el desarrollo de este sector. Nokta Detectors es conocido mundialmente por sus conocimientos tecnológicos y personal altamente cualificado.

En su intento de desarrollar una tecnología diferente, Nokta Detectors ofrece productos y servicios de alta calidad a sus clientes de todo el mundo. Nokta Detectors ha desarrollado su actividad anteponiendo los principios de conservación de la naturaleza, responsabilidad social, satisfacción del cliente, insistiendo al mismo tiempo en la máxima calidad.

El objetivo de Nokta Detectors es seguir siendo una empresa pionera en el sector, ganando la confianza de sus clientes, para ser la marca preferida a la hora de elegir un detector de metales.



ADVERTENCIAS :	3-4
MONTAJE :	5-8
FORMA CORRECTA DE SOSTENER EL DETECTOR :	9
FORMA CORRECTA DE MOVER EL DETECTOR :	10
BATERÍA :	11-12
INTRODUCCIÓN :	13-14
PRINCIPIOS DE BÚSQUEDA :	15
ENCENDIDO Y SELECCIÓN DE OPCIONES :	16-18
SELECCIÓN DE LA SENSIBILIDAD :	17
BALANCE DE TIERRA :	18
BÚSQUEDA Y DETECCIÓN DE METALES :	19-21
MODOS DE BÚSQUEDA :	20-21
ESPECIFICACIONES TÉCNICAS :	22

ADVERTENCIAS!

AVISOS LEGALES

▶ Cuando utilice el detector, deberá observar toda la legislación y normativa aplicable. No utilice el detector en terrenos privados, sitios históricos o zonas militares. Si encuentra cualquier resto histórico, comuníquelo a las autoridades correspondientes.

ADVERTENCIAS SOBRE EL APARATO

▶ Este es un aparato con unos componentes electrónicos de alta tecnología. No monte ni use el aparato sin leer antes el manual.

▶ No deje el aparato ni el plato al frío o al calor durante largos períodos de tiempo.
(Temperatura de almacenamiento: 0°C - 40°C)

▶ No introduzca el aparato o sus accesorios (salvo el plato) en agua; no los exponga tampoco a condiciones de humedad extrema.

▶ Proteja el aparato contra los golpes, sobre todo durante el transporte.

▶ El aparato solo lo puede abrir y reparar el servicio técnico autorizado. Si abre o reparar el aparato una persona no autorizada, la garantía quedará nula.

IMPORTANTE

No utilice el aparato en interiores. Dentro de los edificios o las casas, el detector estará emitiendo tonos acústicos de forma constante ya que hay muchos metales en esos lugares. Utilícelo en el exterior.

No acerque el detector a menos de 10 metros de distancia de otro detector o dispositivo electromagnético.



IMPORTANTE

No lleve ningún objeto de metal encima cuando esté utilizando el detector. Procure no ponerlo cerca de los zapatos cuando esté buscando, ya que detectará los metales que pudiera haber en los mismos.



Para los clientes en la Unión Europea: No tire los componentes de este aparato al cubo de la basura. El logotipo con el cubo de la basura tachado en este equipo indica que no se pueden tirar sus componentes al cubo de la basura normal, sino que será necesario reciclarlos según la normativa vigente en cada país.

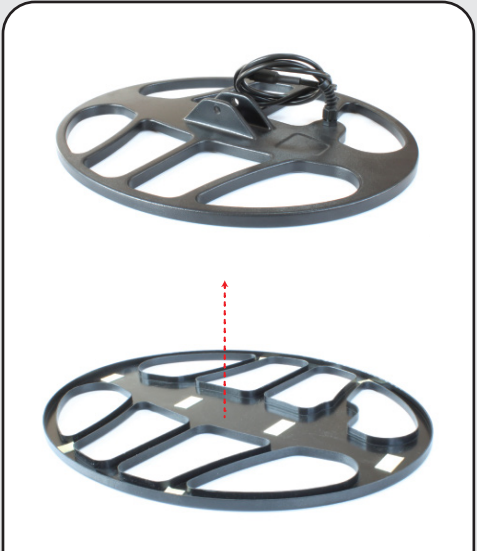


DECLARACIÓN FCC

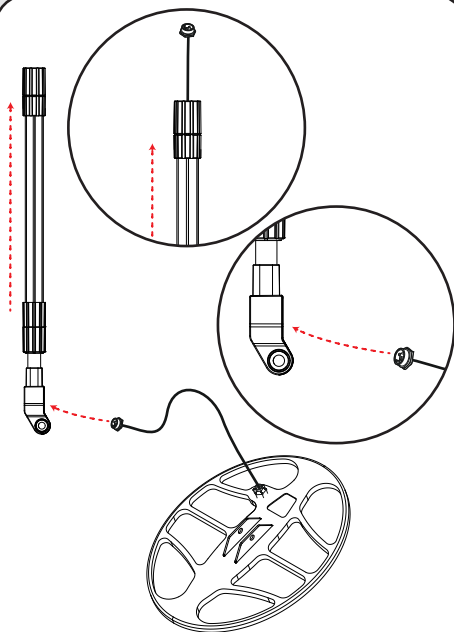
Este aparato cumple el apartado 15 de la normativa FCC. El funcionamiento está sujeto a las dos condiciones siguientes: (1) el aparato no puede causar interferencias perjudiciales, y (2) el aparato debe aceptar cualquier interferencia que reciba, incluidas las que pueden provocar un funcionamiento irregular.



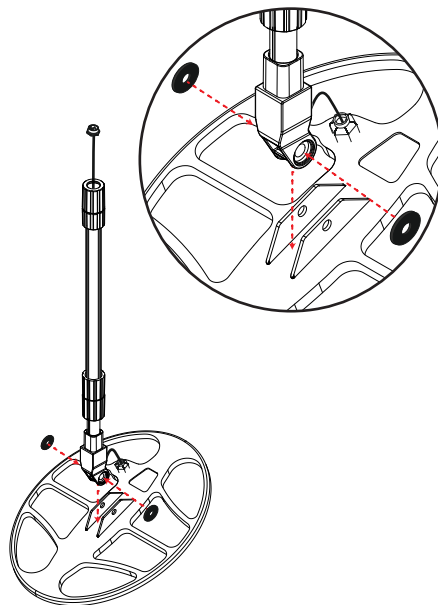
- 1) Caja de control
- 2) Mango
- 3) Plato
- 4) Cubierta del plato
- 5) Cable de extensión
- 6) Caja de control
- 7) Estuche de las pilas
- 8) 8 pilas tipo AA
- 9) Cable de conexión
- 10) Tuerca de mariposa
- 11) Tornillo
- 12) Arandelas
- 13) Auriculares



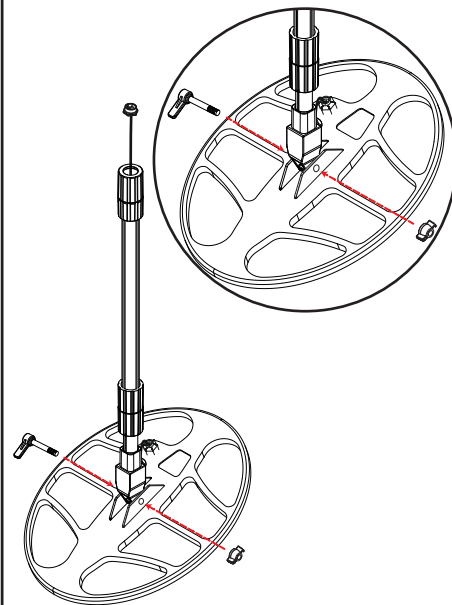
El uso del cubreplatos es optativo. Protege el plato de los arañazos. Si quiere utilizar la cubierta, despegue las láminas de protección de la parte interior y pegue la cubierta al plato hasta que queden perfectamente unidos. Una vez colocada la cubierta, no la podrá volver a despegar.



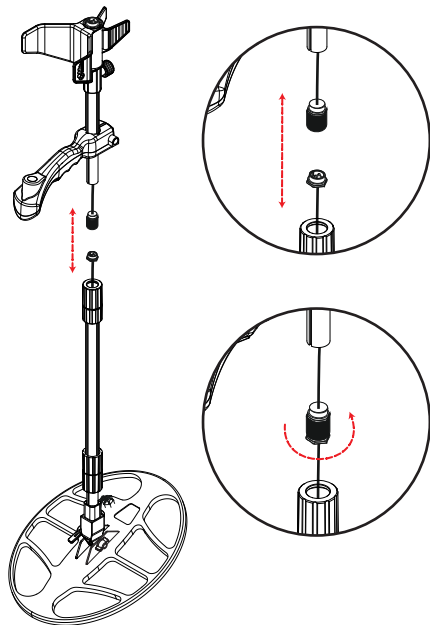
Introduzca el cable del plato en la barra. No despliegue la barra antes de haber conectado el cable. Extraiga el cable del otro extremo de la barra.



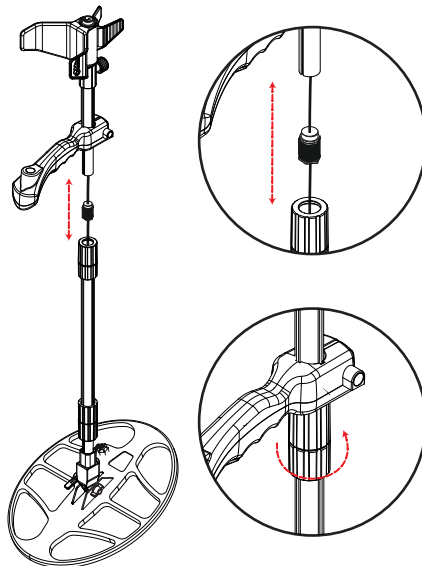
Coloque las arandelas a cada lado de la barra.



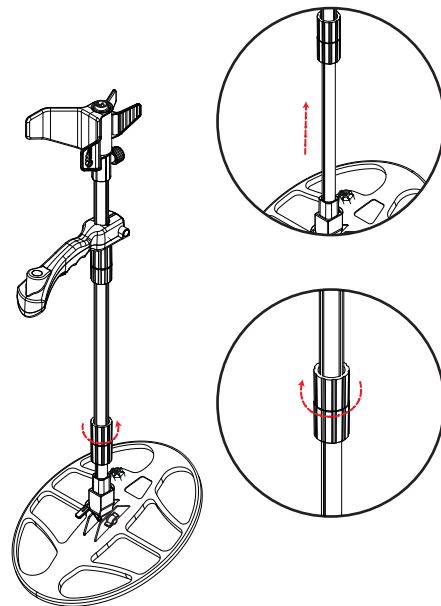
Después de colocar la barra en el plato, según se muestra en el gráfico, introduzca el tornillo por el orificio, después la tuerca y apriete bien.



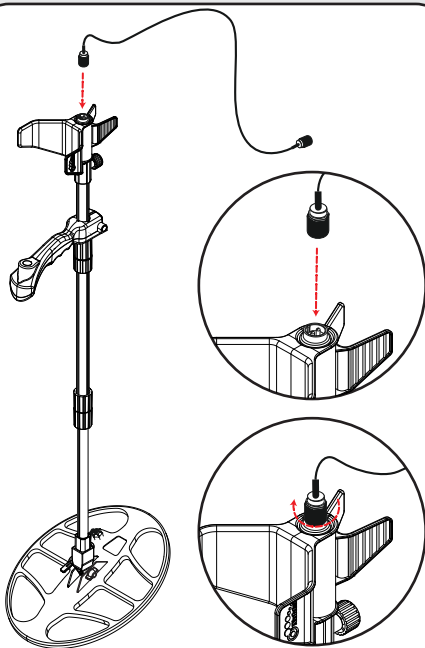
Conecte el conector del plato en la conexión del mango.



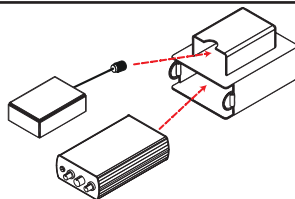
Introduzca la barra en su conexión hembra en la parte de abajo del mango y gire la arandela de cierre. La arandela se desplazará hacia abajo cuando la apriete. Antes de apretar del todo, empuje la barra hacia arriba, para que quede bien fijada a su posición.



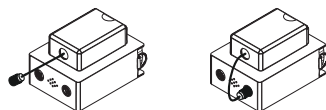
Para ajustar la altura, afloje la arandela que une las dos barras, ajuste la longitud que prefiera y vuelva a apretar.



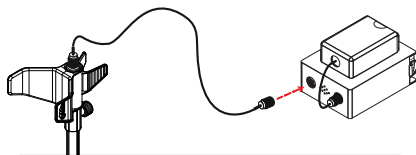
Introduzca el conector del plato en la conexión del mango y apriételo bien.



Introduzca el conector del plato en la conexión del mango y apriételo bien.



Meta el cable de la batería a través del orificio del estuche, enchúfelo a la conexión de la caja de control y apriete.



Enchufe el conector del cable en la caja de control y apriete.



Puede colocarse la caja de control al hombro o en la cintura, según puede verse en los gráficos.

FORMA CORRECTA DE SOSTENER EL DETECTOR



La longitud de la barra es incorrecta

Es muy importante ajustar la longitud de la barra a lo que usted mida, para no cansarse pronto cuando está buscando.



La longitud de la barra es la correcta.

Ajuste la longitud de la barra, de forma que pueda estar de pie con el brazo relajado y el plato a una altura aproximada de 5 cm del suelo.

X



Ángulo incorrecto del plato

X



Ángulo incorrecto del plato

✓



Ángulo correcto del plato

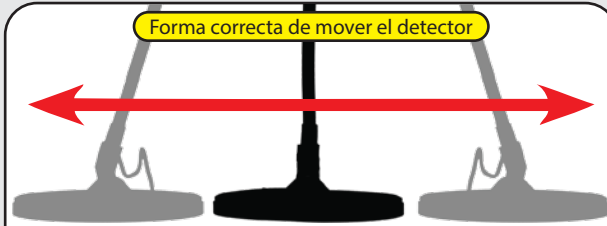
Forma incorrecta de mover el plato



X

Es muy importante mantener el plato paralelo al suelo para conseguir resultados precisos.

Forma correcta de mover el detector



✓

El plato debe permanecer paralelo al suelo en todo momento.



El detector se entrega con 8 pilas alcalinas AA y un estuche para pilas. Introduzca las pilas fijándose bien en los signos + (positivo) y - (negativo). Cuando las pilas están completamente cargadas, podrá utilizar el dispositivo durante 25-30 horas. Si utiliza pilas de marcas o tipos, puede que la duración sea distintas.

CARGA BAJA: Cuando las pilas tienen poca carga, el detector emitirá un tono durante aproximadamente un minuto. El detector se apagará automáticamente pasadas 3-4 horas de emitir este aviso.



Opcional



Opcional

Los que prefieren recargas las pilas pueden comprar la pila de polímero de litio, con la que podrán buscar durante más de 50 horas.

También pueden comprar el cargador de coche con pila de polímero de litio y cargar la pila mientras viaja.



Opcional

1



2



3



4

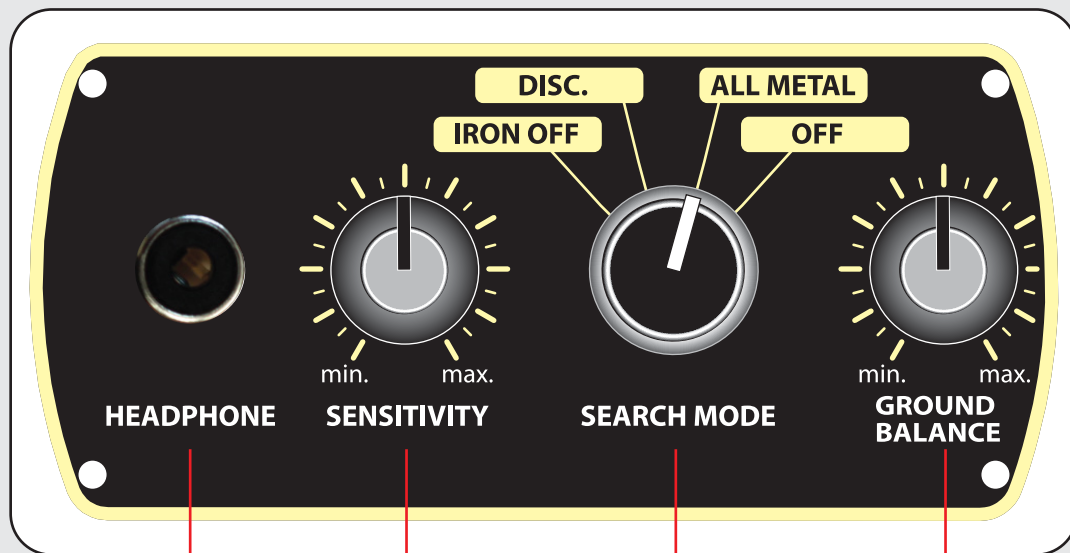


5



6



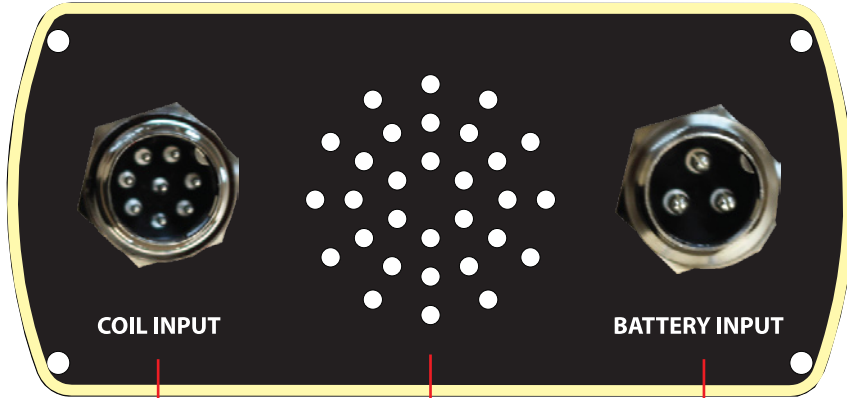


Conector de los auriculares:
Para oír mejor los sonidos que emite el detector, conecte unos auriculares a la caja de control.

Selección de la sensibilidad:
Es la profundidad a la que puede llegar el detector. Para más información, consulte la página 17.

Control de modo de búsqueda: Se utiliza para seleccionar el modo de búsqueda además de para encender y apagar el detector.

Control de balance de tierra: Se utiliza para eliminar los sonidos del terreno. Para más información consulte la página 18.



COIL INPUT

BATTERY INPUT

Conector del plato:
Es el punto de conexión del plato a la caja de control.

Altavoz:
Emite los sonidos que produce el detector.

Conector de la batería:
Es el punto de conexión de la batería con la caja de control.



Indicador de discriminación:
Muestra el tipo de metal detectado. Para más información sobre discriminación, consulte la página 20.

Es muy importante prestar atención a los puntos siguientes antes y después de la búsqueda en lo que se refiere al rendimiento del aparato, para conseguir resultados correctos:

- 1- El detector tiene que estar en movimiento para poder detectar objetos. Es decir, tiene que moverse sobre el objeto, o mover el objeto en presencia del plato, para que el detector lo pueda ver. Por tanto, para detectar tendrá que mover continuamente el plato.
- 2- No deje el plato fijo sobre el objeto detectado. Si no lo mueve, el aparato suprime el proceso y deja de ver el objeto. Si empieza a mover el plato de nuevo, el aparato volverá a detectarlo.
- 3- Para detectar bien un objeto es importante mover el plato siempre paralelo al suelo. Antes de empezar a buscar, lea las recomendaciones al respecto en este manual, que encontrará en las páginas 9-10.

1 ENCENDIDO DEL DETECTOR



Gire el control de sensibilidad al máximo y el de balance de tierra a su nivel medio.



Para encender el detector, gire el control del modo de búsqueda al modo deseado. Para apagarlo, sitúe el control en posición OFF.



Cuando encienda el detector, escuchará una melodía y los LEDs se iluminarán. 20 segundos más tarde, aproximadamente, los LEDs se apagarán y escuchará un tono para indicar que ya puede empezar a utilizar el detector.

2 SELECCIÓN DE LA SENSIBILIDAD



Sitúe el plato a 5 cm del suelo y muévalo de derecha a izquierda.



Si el detector emite señales falsas por interferencias, reduzca la sensibilidad hasta que las señales desaparezcan. Después siga buscando.

El control de sensibilidad se utiliza para eliminar las interferencias de los campos electromagnéticos del entorno. Los campos electromagnéticos pueden ser el resultado de las líneas de alta tensión cercanas o de otros detectores, radares, radios inalámbricas o incluso televisores.

El control de sensibilidad también fija la profundidad a la que puede llegar el detector. Por tanto, no gire el control de repente a sus valores más bajos, reduzca la sensibilidad poco a poco hasta conseguir no escuchar más interferencias y continúe buscando.

BALANCE DE TIERRA

En terrenos muy mineralizados, sobre todo (que contienen sustancias químicas, sales y minerales), la señal procedente del objeto se ve afectada negativamente por el "ruido" causado por la mineralización del terreno.



El Golden Sense incluye 3 niveles diferentes de balance de tierra:

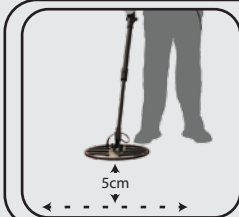
- 1) MEDIO: Es el mejor y más estable en diferentes tipos de terreno, sin perder profundidad de detección.
- 2) VALORES A LA IZQUIERDA: Recomendados para detecciones más precisas y para usuarios con más experiencia. El aparato genera señales falsas cuando las condiciones de terreno cambian o incluso cuando pasa por un hoyo. Por tanto, si configura el balance de tierra en este tipo de terrenos, tendrá que tener todo esto en cuenta.

3) VALORES A LA DERECHA: Se eligen para eliminar los suelos y rocas más mineralizadas. En terrenos mineralizados el dispositivo emitirá ruidos cuando el control está a la mitad. Gire poco a poco el control a la derecha hasta lograr eliminar esos ruidos.

Lo que tiene que recordar es que según vaya girando el control hacia la derecha, perderá profundidad a algunos objetos sin contenido en hierro salvo el oro. Cuando el balance de tierra está girado al máximo, el dispositivo detectará hierro y oro, pero no objetos de metal sin hierro.

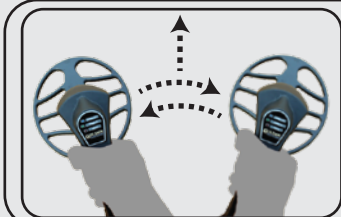
Si está buscando en terreno muy mineralizado (muy salinizado, arena de playa húmeda, terreno recién arado o muy magnetizado) puede que le resulte complicado configurar el balance de tierra. En dichos casos, deje el control en la posición 6-7 y gire el SEARCH MODE (MODO DE BÚSQUEDA) a la posición IRON OFF (HIERRO DESATIVADO). De esta forma eliminará el ruido y las señales falsas causadas por la mineralización.

3 BUSQUEDA Y DETECCIÓN DE METALES



Una vez configurado el balance de tierra y la sensibilidad, puede empezar a buscar elevando el plato unos 5 cm del suelo y moviéndolo de izquierda a derecha, siempre paralelo al terreno.

NOTA: Puede que tenga que volver a ajustar la sensibilidad y el balance de tierra mientras está buscando, bien porque cambie de sitio o porque se produzcan cambios en el terreno o esté también recibiendo interferencias electromagnéticas. Por tanto, si recibe interferencias, tendrá que volver a repetir el proceso mencionado anteriormente.



Para no perderse objetos pequeños o a mayor profundidad, mueva el plato de derecha a izquierda sobre la zona en la que esté buscando, solapando cada recorrido, según avance.



Cuando el aparato detecta un objeto de metal, emitirá un tono acústico. Si está en modo de discriminación, el LED del mango se iluminará al mismo tiempo.

LOCALIZACIÓN EXACTA DEL OBJETO

Para conocer la posición exacta del objeto, mueva el plato sobre el mismo haciendo movimientos más breves y de menor recorrido.

MODOS DE BÚSQUEDA

**Todos los metales:**

Es el modo en el que puede detectar objetos a mayor profundidad. El aparato no discrimina metales en este modo. Emitirá un tono acústico para todos los metales y los LED se iluminarán.

**Discriminación:**

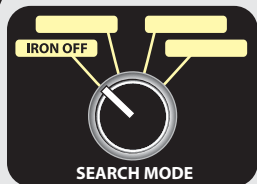
En este modo, el aparato emitirá tonos diferentes en función del tipo de metal que encuentre. Al mismo tiempo, los LED en el mango se iluminarán dependiendo del metal. La profundidad en este modo puede variar en comparación con el modo de Todos los Metales.

El aparato dispone de 2 tonos acústicos y dos LEDs de diferente color para la discriminación visual. Emite un tono diferente para los metales con hierro y sin hierro. El tono grave es para los metales con hierro. El tono agudo es para los metales sin hierro y para el oro.

Los LED en el mango se iluminarán en función del metal detectado. Los dos se iluminarán si encuentra un metal de acero o aleación y escuchará un doble tono.

NOTA: La discriminación, como ocurre en cualquier otro detector de metales, no siempre es el 100% precisa. Hay diferentes factores que afectan la exactitud de la discriminación. Cada detector responde de forma diferente a los metales, en función de su conductividad, aleación, forma, orientación en la que están enterrados, profundidad y mineralización del terreno.

Los metales oxidados que lleven enterrados mucho tiempo, como las latas, pueden producir sonidos como el oro. Lo mejor es excavar en caso de duda.



Hierro OFF:

Se puede utilizar este modo si desea eliminar el hierro u objetos metálicos con contenido de hierro. Cuando el aparato detecta un objeto de hierro en este modo, no emitirá sonido alguno ni tampoco se iluminará ningún LED.

NOTA: Muchos metales que se consideran chatarra no emiten una señal como la de un metal con hierro debido a su aleación. Por ejemplo, las anillas de lata pueden ser detectadas como un metal sin hierro por la mayoría de los detectores, porque su señal es muy similar a la del oro.

Principio de funcionamiento: Balance por inducción

Frecuencia de funcionamiento: 17.5 KHz

Modos de búsqueda: 3 (Todos los metales/Discriminación/Hierro OFF)

Identificación de los metales: LED y tono acústico

Discriminación acústica: 2 tonos

Discriminación visual: 2 LED (hierro y oro/no hierro)

Selección de sensibilidad: Manual

Balance de tierra: Manual

Plato: 34x41 cm doble D impermeable.

Batería: 8 pilas alcalinas tipo AA

Salida de auriculares: 6.5mm mono

Longitud: 95-130 cm extensible

Peso: 1,7 kilos con plato

Garantía: 2 años



Emek Mah. Sivatyolu Cad. Sakiz Sok. No: 4
34785 Sancaktepe - Istanbul / Turkey
Phone : +90 216 415 56 86
Fax : +90 216 415 63 43
E-mail: info@noktadetectors.com

