

Nokta Pointer

USER

MANUAL

사용 설명서



Nokta | MAKRO
DETECTION TECHNOLOGIES

nokta.co.kr

**Authorized
R&D CENTER**

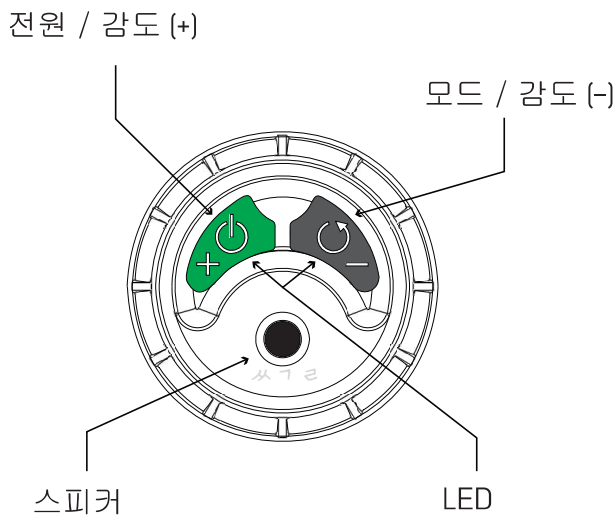
Nakta Pointer

USER MANUAL

낙타 포인터
사용 설명서

포인터 소개

포인터 제어



IP 등급:

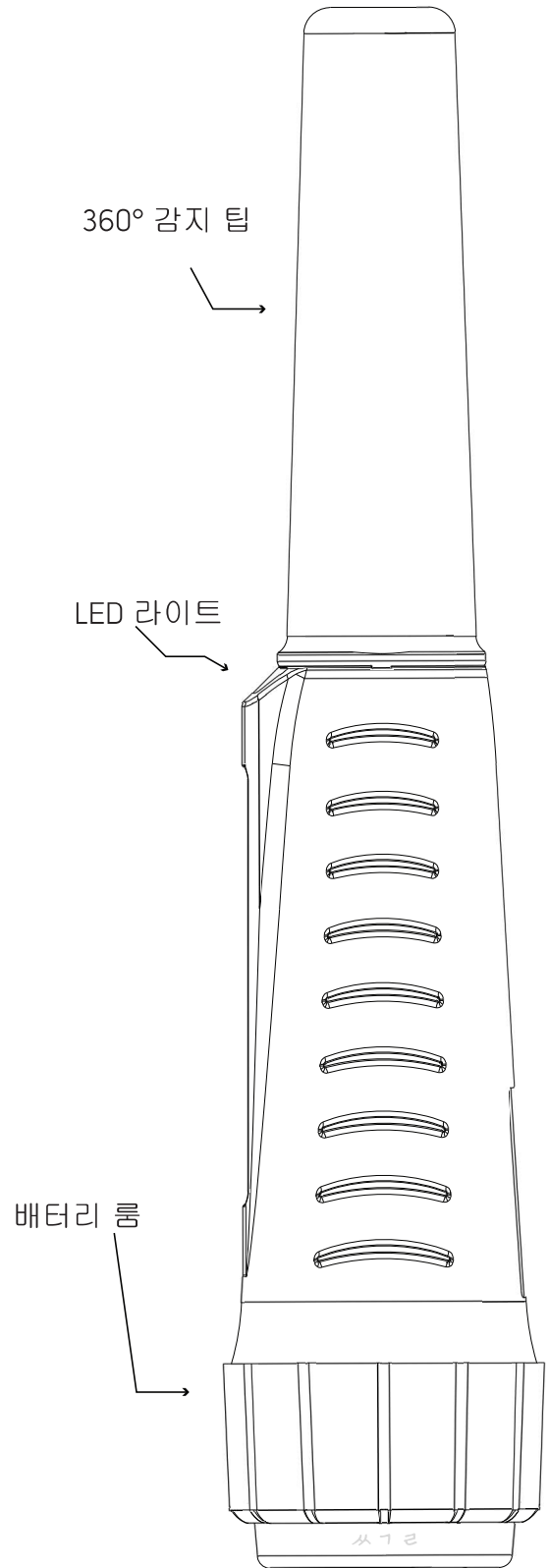
IP67 - 방진 및 최대 1m 깊이 까지 방수.

주의!

포인터를 소금물에서 사용한 후에는 반드시 수돗물로 씻어주세요.

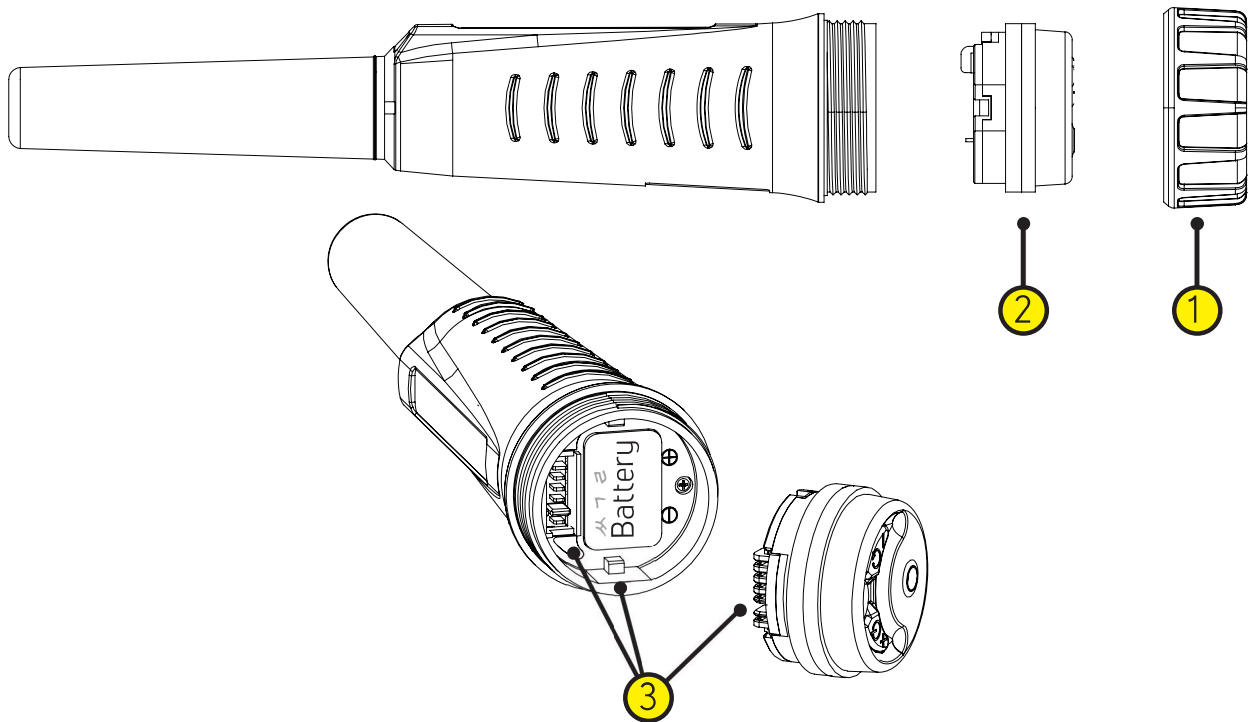
청소 및/또는 기타 목적으로 화학 물질을 사용하지 마십시오.

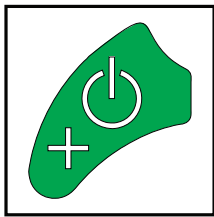
부저 구멍에 단단하거나 날카로운 물체를 넣지 마십시오.



배터리 설치

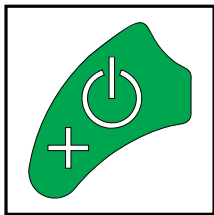
- A) 배터리를 장착하려면 배터리캡(1번)을 여세요.
- B) 제어 장치(2번)를 제거하려면 비틀지 말고 잡아 당깁니다.
- C) 배터리의 플러스(+)와 마이너스(-)극을 확인하면서 배터리를 아래쪽으로 향하게 삽입합니다. 배터리가 올바르게 설치되지 않으면 장치가 작동하지 않습니다.
- D) 제어 장치(2번)를 장치에 다시 장착하려면 접촉 핀과 노치(3번)를 정렬하고 밀어서 끼웁니다. 제어 장치를 비틀지 마십시오!
- E) 배터리캡(1번)을 돌려 잠그십시오.





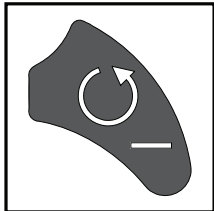
장치 켜기

녹색 버튼을 한 번 누르세요. LED가 켜지고 긴 경고음이 들립니다. 녹타포인터를 사용할 준비가 되었습니다. 시동 시 주위에 금속 물체가 없는지 확인하십시오.



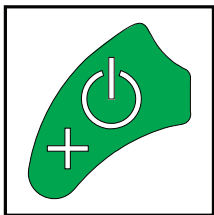
장치 끄기

녹색 버튼을 길게 누르세요. 6번의 짧은 경고음이 들리고 장치가 꺼집니다.



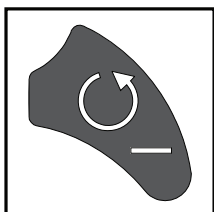
모드 변경

회색 버튼을 3초 동안 누르세요. 짧은 경고음이 들립니다. 장치가 오디오 모드에서 진동 모드로 전환됩니다. 다시 길게 누르면 오디오 및 진동 모드로 전환됩니다. 다시 누르면 오디오 모드로 돌아갑니다. 모드가 변경될 때 마다 짧은 경고음이 들립니다. Nokta Pointer는 다음에 장치를 시작할 때 동일한 설정으로 시작됩니다.



감도 증가

감도에는 10가지 레벨이 있습니다. 공장 사전 설정은 레벨 5입니다. 감도를 높이려면 녹색 버튼을 클릭하세요. 녹색 버튼을 클릭할 때마다 짧은 신호음으로 장치에서 감도 변화를 표시합니다. 최대 감도에 도달하면 장치에서 긴 경고음이 울립니다.

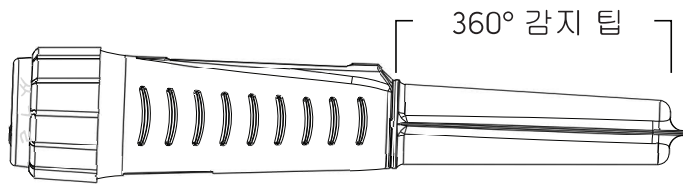


감도 감소

감도를 낮추려면 회색 버튼을 클릭하세요. 장치는 매번 짧은 신호음을 울립니다. 최소 감도에 도달하면 장치에서 긴 경고음이 울립니다. 녹타포인터는 다음에 전원을 켜면 마지막으로 조정된 감도 수준으로 시작됩니다.

분실 알람 및 자동 종료

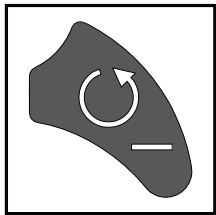
5분 동안 활동이 없으면 핀포인트어에서 경보음이 울리고 LED가 깜박이기 시작합니다. 알람이 울리고 5분 후에는 배터리 수명을 절약하기 위해 장치가 자동으로 꺼집니다.



감지 팁

녹타포인트어의 감지 영역은 팁과 손잡이 사이입니다. 코일은 360° 감지 기능을 제공합니다.

이를 통해 구멍에서 타겟을 빠르고 쉽게 찾을 수 있습니다. 장치를 수평으로 잡으면 더 넓은 영역을 스캔할 수 있습니다. 이를 통해 더 넓은 영역을 커버하여 목표에 빠르게 도달할 수 있습니다.



LED 라이트

녹색 버튼과 회색 버튼을 동시에 누르면 켜지고, 다시 누르면 꺼집니다. 녹타 포인트어는 시작 시 동일한 설정으로 시작됩니다.

배터리 부족 표시

배터리가 부족하면 Nokta Pointer가 시작 시 짧고 긴 경고음을 5번 울립니다. 장치는 짧은 시간 동안 계속 작동할 수 있습니다.

교체 가능한 하드셀 케이스

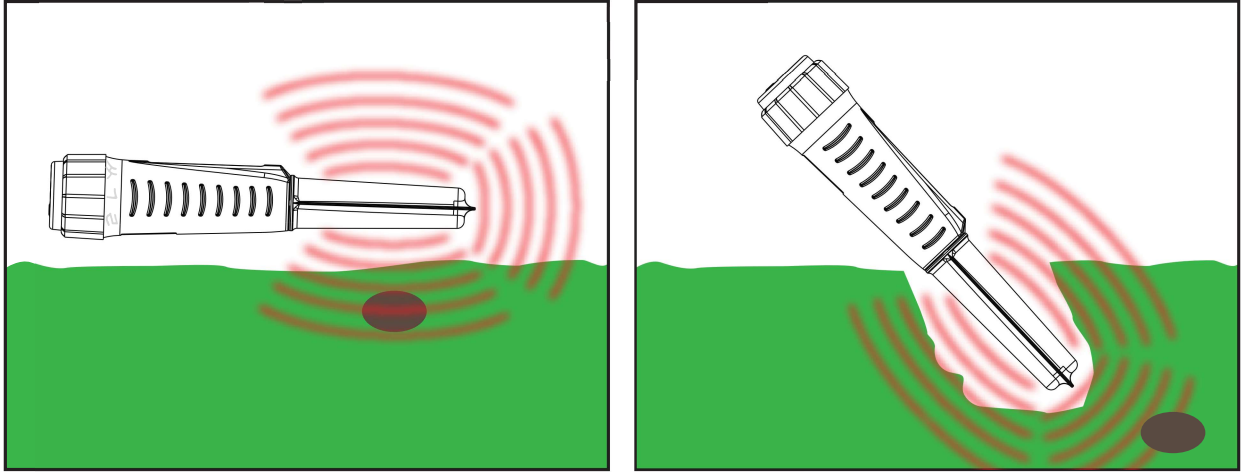
녹타포인트어에는 두 개의 하드셀 케이스가 함께 제공됩니다. 케이스 중 하나는 굴착이 가능하도록 설계되었습니다.

코일 간섭 차단

스위치를 끄면 코일의 자기 전송을 차단하고 다른 금속 탐지기와의 간섭을 제거합니다. 이는 또한 장치가 대상으로 감지되는 것을 방지합니다.

사용법

타겟이 감지되면 Nokta Pointer는 오디오 및 진동을 생성합니다. 오디오 또는 진동의 속도는 타겟에 가까워질수록 증가하고 멀어질수록 감소합니다.



기술 사양

작동 주파수	: 18.2kHz
금속 탐지 알림	: 오디오 및/또는 진동 알림
감도	: 사용자 조정 가능
자동 전원 차단	: 예
코일 간섭 차단	: 예
사이즈	: 24 x 4.8 x 4.8cm(하드셀 케이스 포함)
감지 팁	: 9.3cm
무게	: 235gr(배터리 및 하드셀 케이스 포함)
작동 온도	: -20°C/+50°C
배터리	: 9V 알카라인 배터리
배터리 수명	: 대략 30시간

Nokta | MAKRO

DETECTION TECHNOLOGIES

www.noktadetectors.com

