

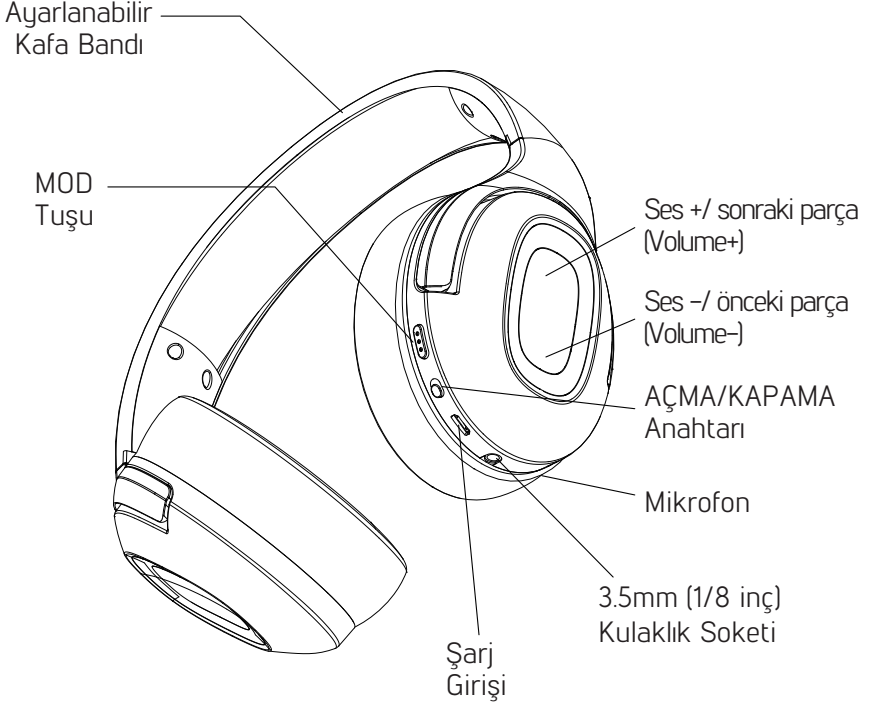
# NOKTA MAKRO BT KULAKLIK



## KULLANIM KILAVUZU

## CİHAZIN TANITIMI

NOKTA MAKRO BT Kulaklık, standart Bluetooth® ile karşılaştırıldığında daha hızlı ve daha kaliteli ses sağlayan aptX™ Low Latency teknolojisini kullanır. Bu nedenle Nokta Makro BT kulaklık metal tespiti için kullanıldığında daha hassas ve hızlı hedef tepkileri verecektir.



## FONKSİYONLAR VE KULLANIM

**Açma:** Anahtarı ON konuma getirin. yeşil ışık yanar ve kulaklık açılır.

**Kapatma:** Anahtarı OFF konumuna getirin.

**Bluetooth® Eşleştirme Modu:** Kulaklığı açtığınızda ve "Power On" sesini duyduğunuzda, eşleştirme moduna girecektir.

Dedektörünüzde Bluetooth® bağlantısını açtığınızda, otomatik olarak eşleşirler.

Diğer cihazlarda Bluetooth® bağlantınızı açın, "NOKTA-MAKRO" yu aratın ve eşleştirmek için tıklayın. Bağlandıktan sonra, "connected" uyarısını duyacaksınız.

**Eşleştirmeyi sil:** Cihaz açıkken eşleştirilmiş cihazları silmek için MODE ve "Volume+" tuşlarına aynı anda 3 saniye boyunca uzun basın.

**NOT!** Eşleşme mesafesi içinde, kulaklık bellekteki en son eşleştirilmiş cihazlara otomatik olarak bağlanacaktır.

## Telefon Fonksiyonları

**Aramayı cevaplama:** Aramayı cevaplamak için MODE tuşuna kısa basın.

**Aramayı reddetme:** Gelen bir aramayı reddetmek için MODE tuşuna yaklaşık 1 saniye uzun basın.

**Aramayı kapatma:** Aramayı kapatmak için MODE tuşuna kısa basın.

**Son numarayı tekrar arama:** Cep telefonunuzla bağlandığında son numarayı aramak için MODE tuşuna çift tıklayın.

**Cihazlar arasında geçiş yapma:** Görüşme sırasında, kulaklık ve cep telefonu arasında geçiş yapmak için yaklaşık 1 saniye boyunca "Volume+" tuşuna uzun basın.

**Sesli arama:** Sesli aramayı başlatma ve telefonun sesli asistanını açmak için "bekleme" durumunda MODE tuşuna 1 saniye basın.

**Sessize alma:** Sesi kapatmak ve açmak için "Volume+" ve "Volume-" tuşlarına aynı anda kısa basın.

## Müzik Fonksiyonları

**Oynat ve Durdur:** Müziği çalmak ve durdurmak için MODE tuşuna basın.

**Sesi açma:** Sesi artırmak için "Volume+" tuşuna basın. Maksimum seviye bip sesi ile bildirilir.

**Sesi kısma:** Sesi azaltmak için "Volume-" tuşuna basın. Minimum seviye bip sesi ile bildirilir.

**Önceki parça:** Önceki parçayı çalmak için "Volume-" tuşunu 2 saniye basılı tutun.

**Sonraki parça:** Sonraki parçayı çalmak için "Volume+" tuşunu 2 saniye basılı tutun.

## GÜVENLİK ÖNLEMLERİ!

Kulaklığı sökmeye veya değiştirmeye çalışmayın!

Kulaklığı suya veya aşırı neme maruz bırakmayın. Kulaklık su geçirmez DEĞİLDİR.

Kulaklığın gösterge ışığını çocukların veya hayvanların gözlerinden uzak tutun.

Kulaklığı aşırı düşük veya yüksek sıcaklıklara maruz bırakmayın (0°C'nin altında veya 45°C'nin üzerinde)

Kulaklığı arızaya neden olabilecek ve elektrik çarpması riskini artıracak fırtınalı havalarda kullanmayın.

Bu ürün dahili lityum pil içerir. Patlamayı önlemek için lütfen ürünü yoğun güneş ışığına maruz bırakmayın ve ateşten uzak tutun. Lityum pili yerel yasa ve yönetmeliklerinize göre atın, normal ev çöprü olarak atmayın. Lityum pil kullanıcı tarafından değiştirilemez!

Normal kullanım sırasında kulaklığı darbelere karşı koruyun. Sevkiyat için dikkatlice bir kartona koyun ve darbeyle dayanıklı ambalajla sabitleyin.

## KULAKLIĞIN ŞARJ EDİLMESİ

Kulaklığı şarj etmek için herhangi bir yüksek kaliteli USB şarj cihazı kullanılabilir. Kulaklığı şarj etmek için USB şarj kablosunu kulaklığınızdaki şarj girişine takın. LED, şarj sırasında sürekli kırmızı yanacaktır. Şarj tamamlandığında kırmızı ışık sönecektir.

## TEKNİK ÖZELLİKLER

Tipi	: Kulak Üstü
Bluetooth® Sürümü	: BT5.0
Empedans	: 32
Hassasiyet	: 106dB
Frekans Aralığı	:20Hz-20kHz
Etkili Mesafe	: 10 metre/33ft.
Pil Kapasitesi	: 1200mAh,3.7 V
Pil Türü	: Şarj Edilebilir Lityum Polimer Pil
Voltaj	: DC4.8-5.5 V

Bluetooth® markası ve logoları Bluetooth SIG, Inc.'e ait olan kayıtlı ticari markalardır. Qualcomm® aptX™ Qualcomm Technologies, Inc.'in bir ürünüdür.

**Nokta Makro Dedektör** ürünlerin özelliklerinde, tasarımlarında ve aksesuarlarında haber vermeksizin değişiklik yapma hakkına sahiptir.



Avrupa Birliği içerisindeki kullanıcılar için: Bu cihazı ev kullanımında oluşan genel çöplerin içerisinde atmayınız. Bu cihazdaki çarpı atılmış çöp tenekesi sembolü ev kullanımında oluşan genel çöplerle birlikte atılmaması gerektiğini belirtir. Yerel yönetimlerin düzenlemeleri ve çevresel gereksinimlerle uyumlu olarak geri dönüşümü yapılmalıdır.

