

사용자 매뉴얼

NMS20 - NMS30 휴대용 금속 탐지기



소개

NMS20/NMS30 휴대용 금속탐지기를 구매해 주셔서 감사합니다.

NMS20/NMS30은 사람이나 비금속 물체 내부에 운반되는 모든 종류의 철 및 비철 금속을 찾기 위해 설계된 휴대용 금속 탐지기입니다.

경고!

- ▶ NMS20/30은 최첨단 전자 장치입니다. 사용 설명서를 읽기 전에 장치를 작동하지 마십시오.
- ▶ 이 장치는 최대 1미터(3피트)의 방수 기능을 갖추고 있으므로 빗속에서 사용하거나 쏟아진 액체로부터 보호됩니다(이어폰 잭이 있는 버전에는 적용되지 않음).
- ▶ 부드럽고 긁히지 않는 젖은 천으로 장치를 닦습니다. 화학 물질이 포함된 청소 제품을 사용하지 마십시오!
- ▶ 부드럽고 긁히지 않는 젖은 천으로 장치를 닦습니다. 화학 물질이 포함된 청소 제품을 사용하지 마십시오!
- ▶ 사용하지 않을 때는 항상 장치를 꺼두십시오. 이것은 배터리 수명을 늘리는 데 도움이 됩니다.
- ▶ 정상적인 사용 중에 탐지기를 충격으로부터 보호하십시오. 배송을 위해 원래 상자에 탐지기를 조심스럽게 넣고 충격 방지 포장으로 고정하십시오.
- ▶ NMS20/30 금속 탐지기는 녹타 마크로 공인 서비스 센터에서만 분해 및 수리할 수 있습니다. 어떤 이유로든 금속 탐지기 제어 하우징에 무단으로 분해/침입하면 보증이 무효화됩니다.
- ▶ 배터리 누액, 발열 또는 과열로 인한 온도계 손상을 방지하기 위해 기기를 장기간 사용하지 않을 때는 배터리를 분리하십시오.
- ▶ 자신의 애플리케이션에 적절한 수준의 보안/민감도를 설정하는 것은 운영자의 책임입니다. 또한 선택한 보안/민감도 수준에 적합한 테스트 조각을 사용하여 장치를 보정하는 것도 작업자의 책임입니다.

Nokta Makro는 기기의 오용으로 인한 직간접적인 피해에 대해 책임을 지지 않습니다.



유럽 연합 내 소비자의 경우, 이 장비를 일반 가정용 쓰레기와 함께 폐기하지 마십시오. 이 장비에 있는 바퀴 달린 쓰레기통 기호는 이 장치를 일반 가정 쓰레기로 폐기하지 말고 지역 정부 규정 및 환경 요구 사항에 따라 재활용해야 함을 나타냅니다.



FCC 설명
이 장치는 FCC 규정 15조를 준수합니다. 작동에는 다음 두 가지 조건이 적용됩니다.
(1) 이 장치는 유해한 간섭을 일으키지 않으며
(2) 이 장치는 원치 않는 작동을 유발할 수 있는 간섭을 포함하여 수신된 모든 간섭을 수용해야 합니다.

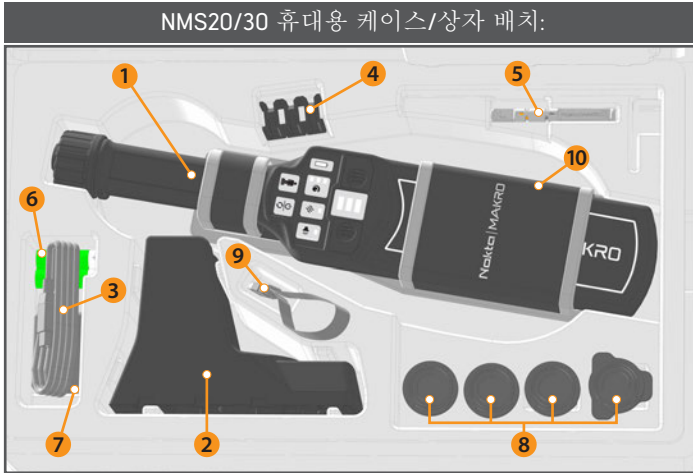
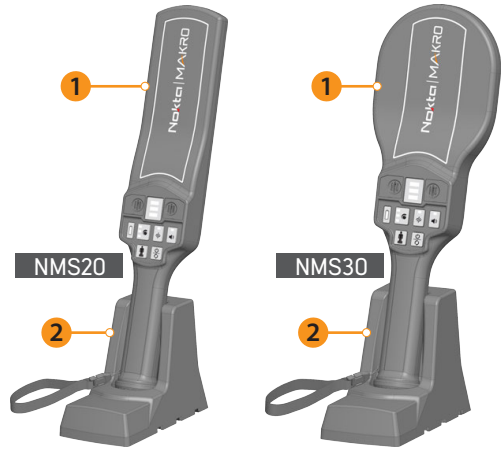
목차

장치 소개.....	1-2
패키지 내용물.....	1
옵션 액세서리.....	1
컨트롤 및 표시기.....	2
배터리 정보.....	3-5
배터리 수명 표시기.....	3
배터리 충전.....	3-4
여러 충전기 연결하기.....	4-5
장치 작동.....	6-11
장치 켜기.....	6
알람 재설정.....	6
감도 설정.....	6
알람 선택.....	6
스캐닝.....	7
금속 탐지.....	7
자동 대기 모드.....	8
장치 끄기.....	8
주파수 변경.....	8
장치 테스트.....	8-9
여러 탐지기를 동시에 사용.....	9
문형(Walk-Through) 금속 탐지기 옆에 장치 사용.....	9
문제 해결.....	10
기술 사양.....	11

장치 소개

패키지 내용물

- (1) NMS20/30 휴대용 금속 탐지기
- (2) NMS20/30 충전 스테이션
- (3) USB 충전 케이블
- (4) NMS20/30 충전 스테이션 연결 핀(3개)
- (5) 교정 시험편
- (6) 2xAA 배터리
- (7) 범용 충전 어댑터
- (8) 범용 충전 어댑터 플러그
- (9) 손목 스트랩
- (10) 벨트 홀스터

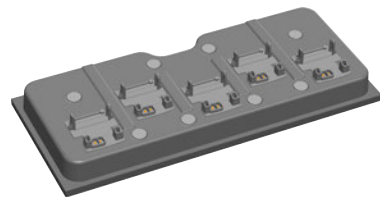


옵션 액세서리

다음은 별도로 구매할 수 있으며 장치와 함께 제공되지 않는 옵션 액세서리입니다.



NMS20/30 휴대용 케이스

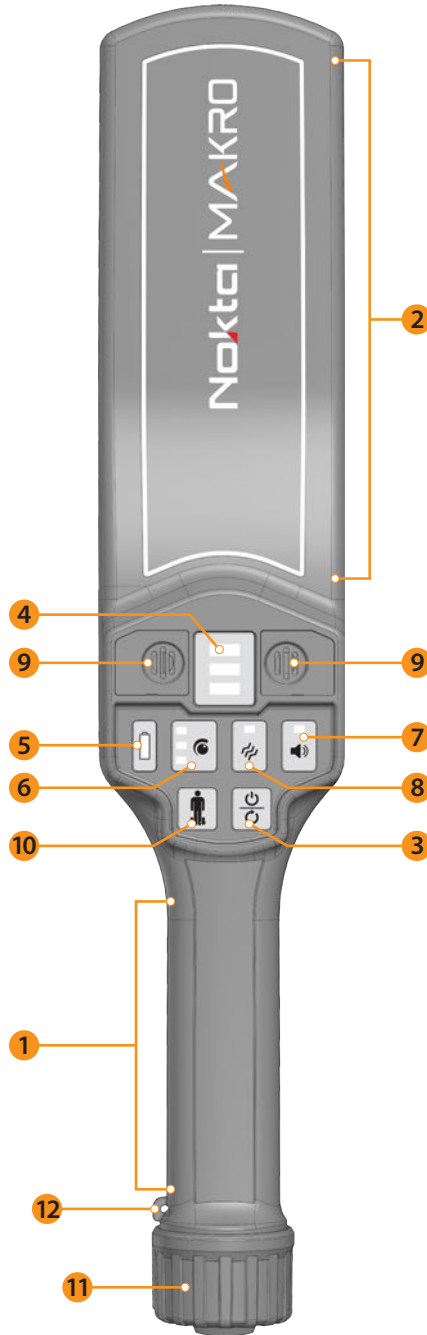


NMS20/30 멀티 도킹 스테이션

장치 소개

옵션 액세서리

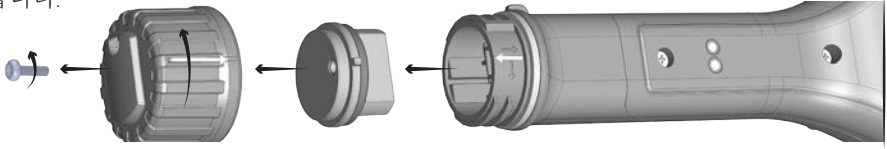
- (1) 핸들
- (2) 감지 센서
- (3) 켜기/끄기 및 재설정 버튼
- (4) LED 경보 표시기
- (5) 배터리 수명 표시기
- (6) 감도 설정 버튼 및 표시등
- (7) 오디오 알람 버튼
- (8) 진동 알람 버튼
- (9) 부저
- (10) 철근 제거 버튼
- (11) 배터리실 커버
- (12) 손목 스트랩 구멍



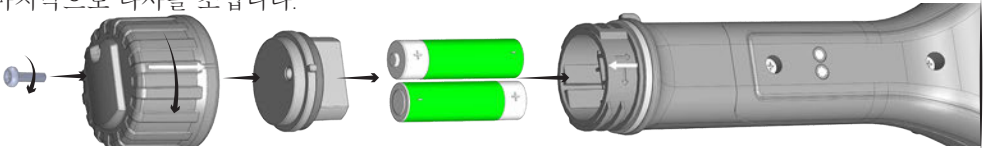
배터리 정보

이 장치는 2개의 충전식 2700mAh Ni-MH 배터리와 함께 제공됩니다.

배터리를 삽입하려면 먼저 배터리함 덮개의 나사를 제거하십시오. 그런 다음 배터리실 덮개를 시계 반대 방향으로 1/4바퀴 돌리고 덮개와 아래에 있는 배터리 스토퍼를 모두 제거합니다.



(+) (-) 극성에 주의하여 배터리를 삽입하십시오. 그런 다음 배터리 스토퍼를 올바른 방향으로 삽입하십시오. 그런 다음 덮개와 장치의 흰색 선이 정렬되도록 배터리함 덮개를 부착합니다. 그런 다음 배터리실 덮개를 시계 방향으로 1/4바퀴 돌려 조입니다. 마지막으로 나사를 조입니다.



배터리 수명 표시기

배터리 수명 표시기의 LED는 배터리 수명을 3가지 색상으로 표시합니다.



녹색 LED:
전체



노란색 LED:
중간(약 65%)



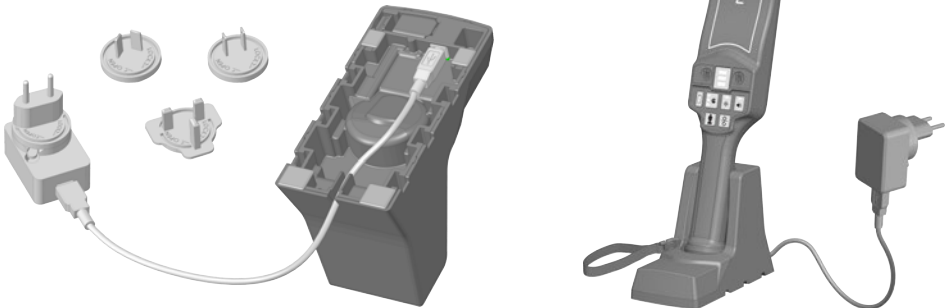
빨간색 LED
켜짐:
낮음(약 30%)



깜박이는 빨간색
LED: 비어 있음

배터리 충전

USB 충전 케이블의 B형 끝을 충전 스테이션에 삽입합니다. 그런 다음 충전 어댑터를 벽면 콘센트에 꽂습니다. 충전 스테이션에 탐지기를 놓습니다. 충전이 자동으로 시작됩니다.



배터리 정보

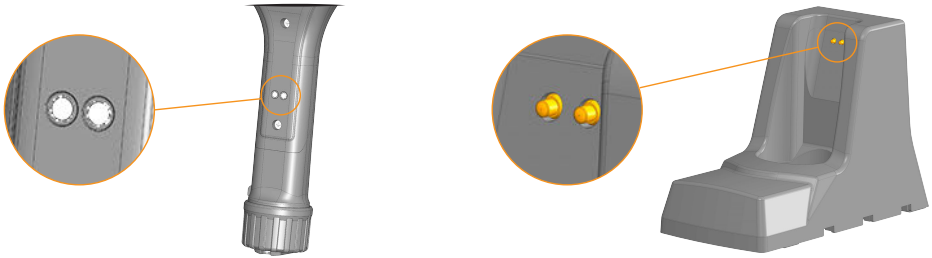


충전 중에는 배터리 수명 표시기의 LED가 빨간색으로 깜박입니다. 충전이 완료되면 (최대 4시간) 배터리 표시기의 LED가 녹색으로 켜집니다.

충전 중 충전 어댑터와 배터리함이 뜨거워지는 것은 정상입니다.

완전히 충전된 기기는 충전 스테이션에 그대로 두거나 충전 스테이션에서 기기를 꺼내 완전히 충전될 때까지 기다리지 않고 사용해도 문제가 없습니다.

경고! 적절한 전기 접촉을 보장하기 위해 장치와 충전 스테이션에 있는 배터리 충전 핀을 깨끗하게 유지하십시오.



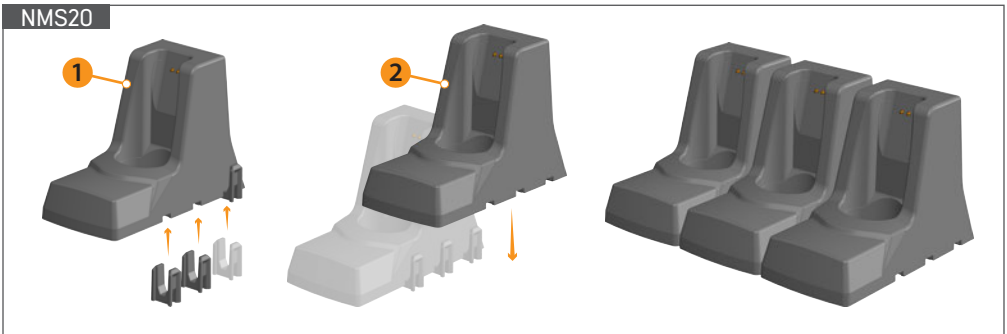
참고: 충전식 Ni-MH 배터리를 장기간 사용하지 않으면 다시 충전되지 않을 수 있습니다. 따라서 사용하지 않더라도 한 달에 한 번 충전하는 것을 권장합니다.

여러 충전기 연결하기

여러 장치를 충전할 때 충전 스테이션을 함께 연결할 수 있습니다.

NMS20의 경우

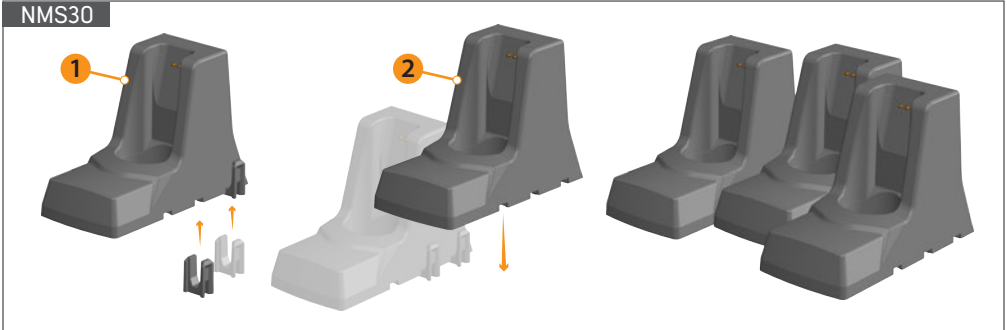
1. 아래 그림과 같이 한 스테이션에 장치와 함께 제공된 3개의 충전 스테이션 연결 핀을 삽입합니다.
2. 다른 스테이션을 핀에 맞추고 아래로 밀어 제자리에 끼웁니다.



배터리 정보

NMS30의 경우:

NMS30에서는 3개 대신 2개의 핀이 사용됩니다. 이 모델의 경우 2개의 충전 스테이션을 연결할 때 첫 번째 핀을 중간 슬롯에 삽입하고 두 번째 핀을 첫 번째 스테이션의 후면 슬롯에 삽입하고 첫 번째 슬롯을 비워둡니다. 세 번째 스테이션을 연결하려면 첫 번째 핀을 중간 슬롯에 다시 삽입하되 이번에는 두 번째 스테이션의 앞 슬롯에 두 번째 핀을 삽입하여 그림과 같이 뒷 슬롯을 비워 둡니다. 더 많은 스테이션을 연결할 때 중간 슬롯이 일정하게 동일한 패턴을 따릅니다.



장치 작동



장치 켜기

켜기/끄기 버튼을 1.5초 동안 길게 누릅니다. LED가 깜박입니다. 길고 짧은 경고음 후에 배터리 수명 및 감도 표시 LED와 경고 버튼 LED(활성화된 경우)가 계속 켜져 있습니다. 장치를 사용할 준비가 되었습니다.

경고! 장치를 켤 때 금속 물체에서 멀리 두십시오.

참고 : 장치에서 지속적인 알람이 발생하는 경우 켜짐/꺼짐 버튼을 한 번 눌러 다시 재부팅합니다.



알람 재설정

장치가 금속 물체 없이 알람을 울리기 시작하면 켜짐/꺼짐 버튼을 한 번 눌러 알람을 재설정합니다.



감도 설정

감도 설정은 3단계로 구성됩니다.

감도 버튼을 누를 때마다 레벨이 변경되고 흰색 LED가 감도 레벨을 나타냅니다.



1개의 백색 LED:
낮은 감도



2개의 백색 LED:
중간 감도



3개의 백색 LED:
고감도

감도 설정은 대상 금속 크기와 최대 작동 거리에 따라 조정해야 합니다.

큰 금속 물체: 낮은 감도 설정

중간 크기 금속 물체: 중간 감도 설정

작은 금속 물체: 고감도 설정

금속 크기의 경우 NIJ 표준 - 0602.02를 참조로 사용했습니다.

알람 선택



오디오 알람

오디오 알람 버튼을 한 번 눌러 오디오 알람을 활성화할 수 있습니다. 버튼의 LED가 계속 켜져 있습니다. 알람을 끄려면 버튼을 다시 누르십시오. LED가 꺼집니다.



진동 알람

진동 알람 버튼을 한 번 눌러 오디오 알람을 활성화할 수 있습니다. 버튼의 LED가 계속 켜져 있습니다. 알람을 끄려면 버튼을 다시 누르십시오. LED가 꺼집니다.

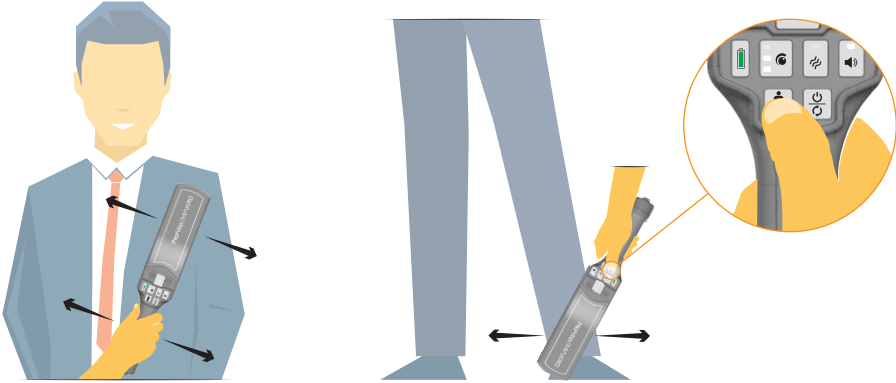
참고: 오디오 및 진동 알람은 별도로 또는 동시에 활성화하거나 둘 다 꺼서 무음으로 작동할 수 있습니다.

장치 작동

스캐닝

장치를 스캔할 영역 가까이 대고 사람의 몸을 스캔합니다.

경고! 지면에 가까운 영역을 스캔할 때 철근의 감지를 제거하려면 철근 제거 버튼을 누른 상태에서 그림과 같이 탐지기를 잡고 수직으로 스캔합니다.



금속 감지

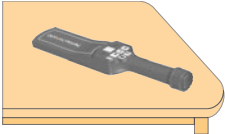
장치가 금속 대상을 감지하면 LED 정보 표시기가 대상의 크기와 근접도에 비례하여 다음과 같이 켜집니다.

 <p>3개의 LED 모두 꺼짐: 금속 타겟 없음</p>	 <p>1 녹색 LED: 작은 금속</p>	 <p>녹색 LED 1개 + 노란색 LED 1개: 중형 금속</p>
 <p>녹색 LED 1개 + 노란색 LED 1개 + 빨간색 LED 1개: 대형 금속</p>	 <p>3개의 빨간색 LED: 매우 큰 금속</p>	 <p>파란색 LED: 아래의 참고 색션을 읽으십시오!</p>

금속이 감지될 때 오디오 알람이 활성화되면 장치에서 오디오 경고가 울립니다. 오디오 알람의 톤은 크기(소/중/대) 또는 금속 타겟의 근접성에 비례합니다.

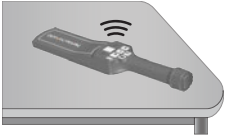
참고: 방사선 감지 기능이 있는 NMS20R 및 NMS30R 모델에서 베타 감마 방사선이 감지되면 방사선 양에 비례하는 주파수로 경고음이 발생하고 LED 정보 표시기에서 파란색 LED가 깜박입니다.

장치 작동



자동 대기 모드

표시등이 위를 향하도록 기기를 평평한 표면에 놓으면 180초 후에 자동 대기 모드로 전환되어 전력 소비를 줄입니다.



표시등이 위를 향하게 하여 금속이 있는 표면에 장치를 평평하게 놓으면 1초 동안 알람이 울린 후 바로 자동 대기 모드가 됩니다.

장치를 대기 모드에서 해제하려면 장치를 움직이기만 하면 됩니다.

장치 끄기

장치는 2가지 방법으로 종료됩니다.

자동 종료

장치는 대기 모드에서 35분 후에 종료되며 이동하면 시작되지 않습니다. 켜기/끄기 버튼을 1.5초 동안 눌러야 켜집니다.

수동 종료

켜짐/꺼짐 버튼을 3초 이상 길게 누릅니다. LED가 깜박이고 장치가 종료됩니다.



주파수 변경

장치가 꺼져 있는 동안 철근 제거 버튼을 누른 상태에서 장치를 켵니다. 장치에서 1-5번의 경고음이 울립니다. 신호음 횟수가 다를 때마다 다른 빈도를 나타냅니다.



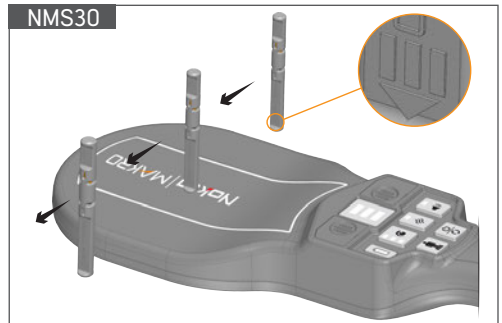
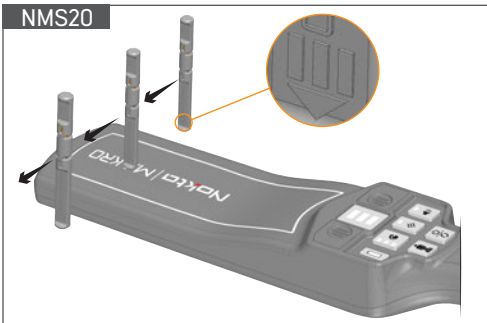
주파수를 변경하려면 철근 제거 버튼을 누른 상태에서 장치를 켵다가 다시 켜십시오.

장치 테스트

장치와 함께 제공된 테스트 조각을 통해 사용자는 장치가 올바르게 작동하는지 여부를 테스트할 수 있습니다.

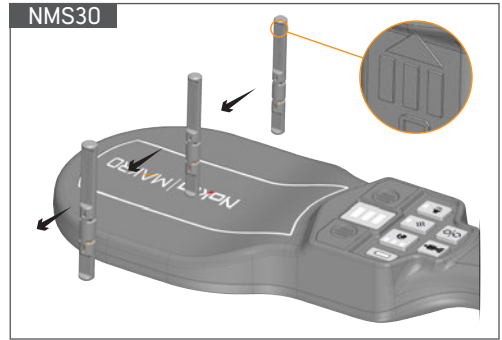
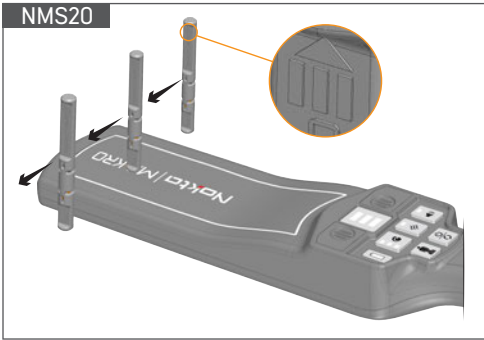
테스트를 수행하려면 아래 단계를 따르십시오.

- 1) 감도를 최대 3단계로 설정합니다. 그런 다음 3개의 선이 아래쪽에 있도록 시험편을 잡습니다. NMS20을 테스트할 때 테스트 피스를 장치 상단에서 약 2" 아래로 잡고 가볍게 터치하여 장치 전체를 스캔합니다. NMS30을 테스트할 때 테스트 피스를 장치 중앙에 잡고 가볍게 터치하여 장치를 가로질러 스캔합니다. 장치는 알람을 생성해야 합니다.



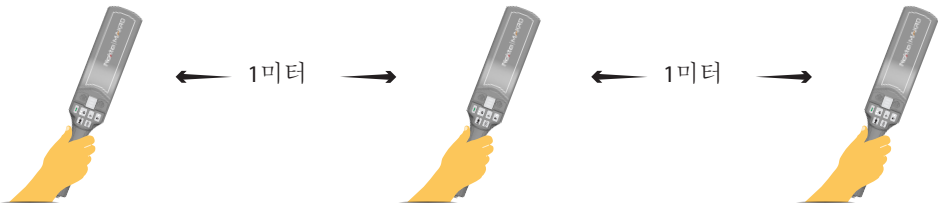
장치 작동

2) 감도 설정을 최소-레벨 1로 설정합니다. 그런 다음 3개의 선이 상단에 오도록 시험편을 잡고 위의 과정을 반복합니다. 장치는 알람을 생성해야 합니다.



여러 탐지기를 동시에 사용

여러 탐지기를 동시에 사용하는 동안 장치는 서로 1미터(3.3피트) 떨어져 있어야 합니다. 이 거리는 작동 주파수에 따라 다를 수 있습니다.



문형(Walk-Through) 금속 탐지기 옆에 장치 사용

휴대용 금속 탐지기는 일반적으로 2차 검사를 위해 지정된 거리에서 문형 금속 탐지기 가까이에서 사용할 수 있습니다.

문제 해결

문제: 금속 타겟 없이 장치에서 경보가 발생합니다.

가능한 원인: 전자기 소스가 근처에 있습니다.

1) 동일한 주파수에서 작동하는 다른 휴대용 탐지기
해결책: 탐지기를 끄고 주파수를 변경하십시오.

2) 문형 금속 탐지기 또는 기타 전자기 노이즈 소스
해결책: 전자기 간섭 소스와 의 거리를 늘리십시오.

문제: 배터리가 충전되지 않습니다.

"가능한 원인: 잘못된 절차, 배터리 충전 핀이 더럽거나 배터리가 올바르게 삽입되지 않았거나 소모되었습니다."

해결책:

1) 충전 스테이션에서 탐지기를 제거하고 꺼져 있는지 확인하십시오.

2) 충전 스테이션이 어댑터에 연결되어 있고 AC 전원이 사용 가능한지 확인하십시오.

3) 충전 스테이션에 탐지기를 다시 삽입합니다.

4) 탐지기와 스테이션의 충전 핀이 깨끗하고 제대로 작동하는지 확인하십시오.

5) 배터리가 충전식이고 올바르게 삽입되었는지 확인하십시오.

6) 충전기를 변경합니다.

문제가 지속되면 대리점이나 기술 서비스에 문의하십시오.

문제: 장치 테스트에 실패했습니다.

가능한 원인: 잘못된 절차.

해결책: 탐지기를 다시 켜고 절차를 반복하십시오.

문제: 장치가 시작될 때 경고음이 4번 울리고 종료됩니다.

해결책: 회로에 문제가 있습니다. 대리점이나 기술 서비스에 문의하십시오.

기술 사양

작동 주파수	: 13 kHz
전원 공급 장치	: 금속 탐지기: 2xAA Ni-MH 2700mAh 충전식 배터리 AC/DC 충전 어댑터: 100-240Vac 50-60Hz 0.5A
LED 경보	: 예
오디오 알람	: 예
진동	: 예
감도	: 3단계
철근 제거	: 예
배터리 수명	: 40시간 이상
작동 온도	: 금속 탐지기: -40°C - 70°C(-40°F - 158°F) 충전기: 0°C - 70°C(32°F - 158°F)
보관 온도	: -40°C - 85°C(-40°F - 185°F)
치수(가로x세로x높이)	: NMS20: 82x445x48mm(3.2"X17.0"X1.9") NMS30: 128x405x48mm(5.0"X15.9"X1.9") 충전기: 85x180x128mm(3.3"X7.1"X5.0") NMS20/30 멀티 도킹 스테이션(옵션): 247x615x82mm(9.7"X24.2"X3.3") NMS20/30 휴대용 케이스(옵션): 300x510x110mm(11.8"X20.1"X4.3")
무게	: NMS20: 605g. (1.3파운드) NMS30: 610g. (1.3파운드) 충전소: 625g. (1.4파운드) NMS20/30 멀티 도킹 스테이션(옵션): 2595g. (5.7파운드) NMS20/30 휴대용 케이스(옵션): 1325g. (2.9파운드)

Nokta | MAKRO
DETECTION TECHNOLOGIES
www.noktadectors.com