

РЪКОВОДСТВО

NMS20 – NMS30 Ръчен метал детектор



Въведение

Благодарим Ви, че избрахте и закупихте ръчен металдетектор NMS20/NMS30.

NMS20/NMS30 е ръчен детектор за метал, предназначен да открива всички видове черни и цветни метали, пренасяни върху човек или вътре в неметален предмет.

ВНИМАНИЕ!

- ▶ NMS20/30 е най-съвременното електронно устройство. Не работете с устройството, преди да прочетете ръководството за потребителя.
- ▶ Не съхранявайте устройството при изключително ниски или високи температури за продължителни периоди. (Температура на съхранение: - 40 ° C до 80 ° C / - 40 ° F до 185 ° F)
- ▶ Устройството е водоустойчиво до 1 метър (3 фута) и по този начин е защитено за използване при дъжд и срещу разливане на течности (не важи за версиите с жак за слушалки).
- ▶ Избършете устройството с влажна, мека кърпа без надраскване. Не използвайте почистващи препарати, които съдържат химикали!
- ▶ Винаги изключвайте устройството, когато не го използвате. Това ще помогне за увеличаване на живота на батерията
- ▶ Защитете детектора от удари по време на нормална употреба. За транспортиране внимателно поставете детектора в оригиналната картонена кутия и го закрепете с удароустойчива опаковка.
- ▶ Детекторът за метал NMS20/30 може да се разглобява и ремонтира само от оторизирани сервизни центрове на Nokta Makro. Неразрешено разглобяване/проникване в корпуса на металдетектора по някаква причина анулира гаранцията.
- ▶ Извадете батериите, когато устройството няма да се използва за продължителни периоди от време, за да се избегне повреда на термометъра в резултат на изтичане на батерията, генериране на топлина или спукване.
- ▶ Отговорността на оператора е да определи подходящото ниво на сигурност/чувствителност за своето приложение. Освен това операторът носи отговорност да калибрира устройството, като използва тестови проби, подходящи за избраното ниво на сигурност/чувствителност.

Nokta Makro не носи отговорност за пряка или косвена вреда, причинена от неправилна употреба на устройството.



За потребители в Европейския съюз: Не извърляйте това оборудване като цяло битови отпадъци. Символът на кръстосана кофа за боклук на това оборудване показва, че това устройство не трябва да се извърля сред битовите отпадъци, а да се рециклира в съответствие с местните държавни разпоредби и екологични изисквания. За потребители в Европейския съюз: Не извърляйте това оборудване



FCC STATEMENT

This device complies with Part 15 of the FCC Rules. Operation is subject to the following two conditions: (1) this device may not cause harmful interference, and (2) this device must accept any interference received, including interference that may cause undesired operation.

ТАБЛИЦА НА СЪДЪРЖАНИЕТО

ЗАПОЗНАВАНЕ С УСТРОЙСТВОТО.....	1-2
Комплектът включва	1
Опционални аксесоари.....	1
Контроли и индикатори.....	2
Информация за батерията.....	3-5
Индикатор за състоянието на батерията.....	3
Зареждане на батериите.....	3-4
Свързване на множество зарядни станции.....	4-5
РАБОТА С УСТРОЙСТВОТО	6-11
Включване.....	6
Ресет на алармата.....	6
Настройка на чувствителността.....	6
Избиране на аларма.....	6
Сканиране.....	7
Търсене на метал.....	7
Автоматичен режим на готовност.....	8
Изключване.....	8
Смяна на честотата.....	8
Тестване на устройството.....	8-9
Използване на множество детектори едновременно.....	9
Използване на устройството до металдетектори тип- врата.....	9
ОТСТРАНЯВАНЕ НА НЕИЗПРАВНОСТИ.....	10
ТЕХНИЧЕСКИ СПЕЦИФИКАЦИИ.....	11

ЗАПОЗНАВАНЕ С УСТРОЙСТВОТО

Комплектът включва

- (1) NMS20/30 ръчен металдетектор
- (2) NMS20/30 зарядна станция
- (3) USB заряден кабел
- (4) NMS20/30 пинове за зарядна станция (3 броя)
- (5) Тестов предмет за калибриране
- (6) 2xAA батерии
- (7) Универсален адаптер за зареждане
- (8) Универсални адаптери за зареждане
- (9) Каишка за китка
- (10) Кобур за колани

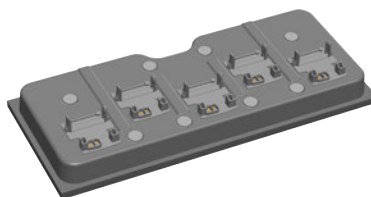


Опционални аксесоари

По -долу са допълнителните аксесоари, които можете да закупите отделно и които не са доставени с устройството:



NMS20/30 кутия за съхранение

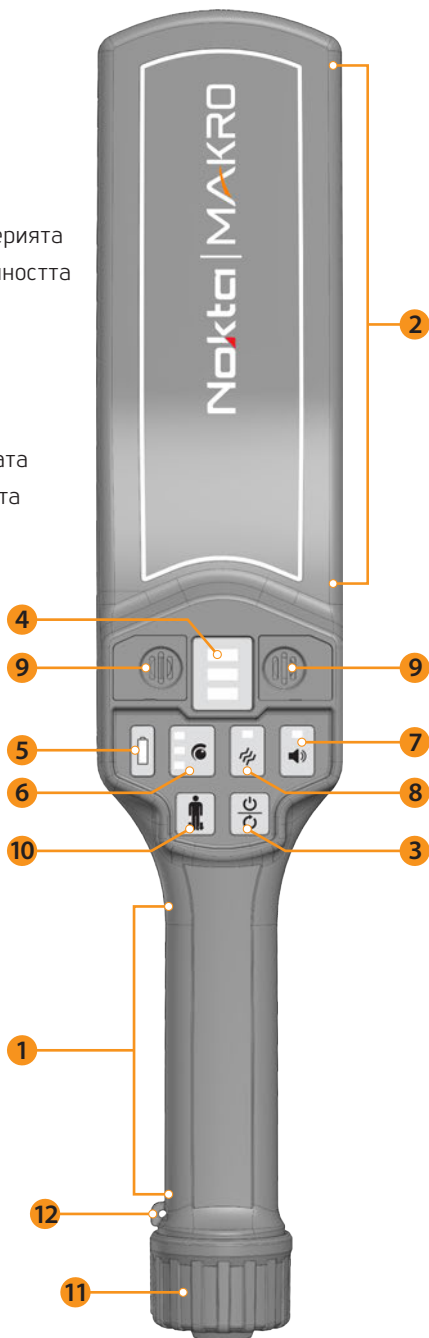


NMS20/30 21 Мулти-докинг станция

ЗАПОЗНАВАНЕ С УСТРОЙСТВОТО

Контроли и индикатори

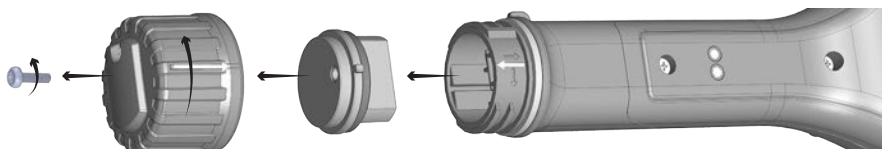
- (1) Дръжка
- (2) Сензор на засичане
- (3) On/Off & рестарт бутон
- (4) LED алармен индикатор
- (5) Индикатор за състоянието на батерията
- (6) Бутон за настройка на чувствителността и Индикатор
- (7) Бутон за аудио аларма
- (8) Бутон за вибрация
- (9) говорител
- (10) Бутон за премахване на арматурата
- (11) Капак на отделението за батерията
- (12) Отвор за каишка за китката



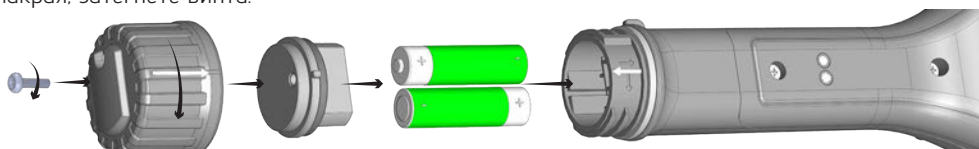
Информация за батерията

Устройството се доставя с 2 презареждащи се 2700 mAh Ni-MH батерии.

За да поставите батериите, първо отстранете винта на капака на отделението за батерии. След това дайте капака на отделението за батерията на четвърт оборот обратно на часовниковата стрелка и отстранете капака и тапата отдолу.



Поставете батериите, като обърнете внимание на (+) и (-) полярността. След това поставете ограничителя на батерията в правилната посока. След това прикрепете капака на отделението за батерии с белите линии на капака и на устройството подравнени. След това дайте капака на отделението за батерията на четвърт оборот по часовниковата стрелка и го затегнете. И накрая, затегнете винта.



Индикатор за състоянието на батерията

Светодиодът на индикатора за живота на батерията показва живота на батерията в 3 различни цвята:



Зелен
светодиод:
Пълн



Жълт
светодиод:
Среден
(приблизително
65%)



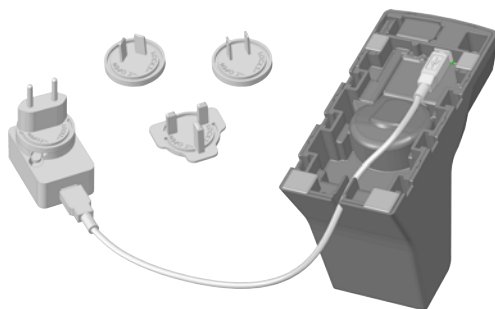
Непрекъснат
червен
светодиод:
Нисък
(приблизително
30%)



Мигащ червен с
ветодиод: Празен

СМЯНА НА БАТЕРИИТЕ

Поставете края на USB-кабела за зареждане от типа В към зарядната станция. След това включете адаптера за зареждане в електрически контакт. Поставете детектора в зарядната станция. Зареждането ще започне автоматично.



Информация за батерията

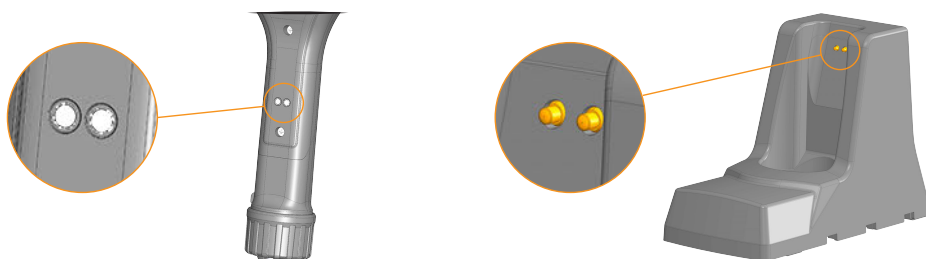


По време на зареждане светодиодът на индикатора за живота на батерията ще мига в червено. Когато зареждането приключи (максимум 4 часа), светодиодът на индикатора на батерията ще светне постоянно зелено.

Нормално е адаптерът за зареждане и отделението за батерията да се нагряват по време на зареждане.

Няма вреда да оставите устройството в зарядната станция, след като е напълно заредено, или да го извадите от станцията за зареждане и да го използвате, без да чакате пълно зареждане.

ВНИМАНИЕ! Поддържайте щифтовете за зареждане на батерията, разположени на устройството и зареждащата станция, чисти, за да осигурите правилен електрически контакт.



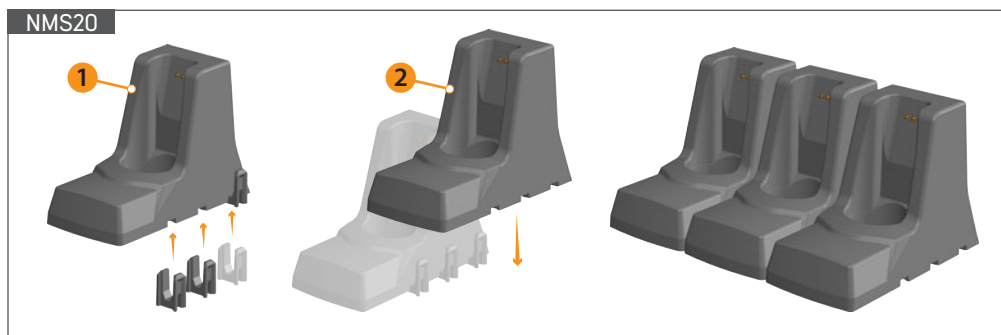
ЗАБЕЛЕЖКА: Ако акумулаторните Ni-MH батерии не се използват дълго време, те може да не се заредят отново. Затова ви препоръчваме да ги зареждате веднъж месечно, дори ако няма да ги използвате.

Свързване на множество зарядни станции

Когато зареждате няколко устройства, можете да свържете зарядните станции заедно.

ЗА NMS20:

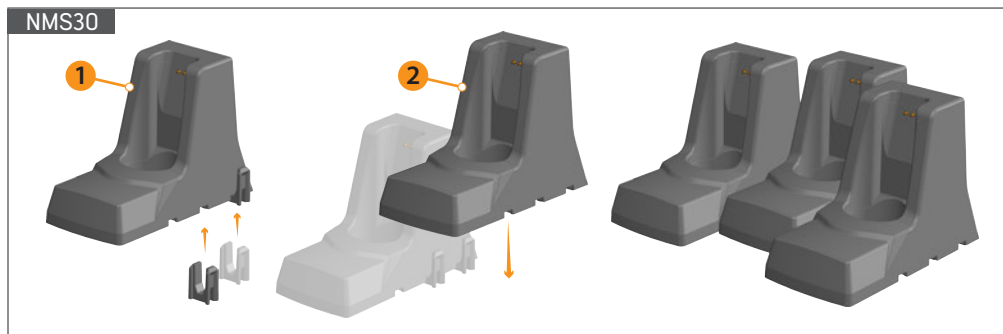
1. Поставете 3 -те свързващи щифта за зареждаща станция, доставени с устройството, на една станция, както е показано на снимката по -долу.
2. Подравнете другата станция с щифтовете и я плъзнете надолу, за да я щракне на мястото си.



Информация за батерията

ЗА NMS30:

В NMS30 се използват 2 пина вместо 3. Когато свързвате 2 зарядни станции за този модел, поставете първия щифт в средния слот и втория щифт в задния слот на първата станция, оставяйки първия слот празен. Ако искате да свържете трета станция, поставете първия щифт в средния слот отново, но този път поставете втория щифт в предния слот на втората станция, оставяйки задния слот празен, както е показано на снимката. Когато свързвате повече станции, следвайте същия модел, като средният слот е постоянен.



РАБОТА С УСТРОЙСТВОТО



Включване

Натиснете и задръжете бутона за включване/изключване за 1,5 секунди. Светодиодите ще мигат. След дълъг и кратък звуков сигнал, светодиодите за индикатора на живота на батерията и чувствителността, както и светодиодите на бутона за аларма (ако са активирани) ще останат светещи. Устройството е готово за употреба.

ВНИМАНИЕ! Дръжете устройството далеч от метални предмети, когато го включвате.

ЗАБЕЛЕЖКА: В случай, че устройството издава непрекъснат звук, натиснете веднъж бутона за включване/изключване, за да го нулирате.



Ресет на алармата

Ако устройството започне да издава аларма без наличие на метален предмет, натиснете веднъж бутона за включване/изключване, за да нулирате алармата.(звук)



Настройка на чувствителността

Настройката за чувствителност се състои от 3 нива:

Всеки път, когато натиснете бутона за чувствителност, нивото се променя и белите светодиоди показват нивото на чувствителност.



1 Бял светодиод:
Ниска чувствителност



2 бели светодиода:
средна чувствителност



3 бели светодиода:
висока чувствителност

Настройката за чувствителност трябва да се регулира според размера на метала и максималното работно разстояние.

Големи метални предмети: настройка за ниска чувствителност

Средни метални предмети: настройка за средна чувствителност

Малки метални предмети: настройка за висока чувствителност

За размери на металите, стандарт NIJ – 0602.02 е взет за справка.

Избор на аларма



Аудио аларма

Можете да активирате звуковата аларма, като натиснете веднъж бутона за звукова аларма. Светодиодът на бутона ще светне постоянно. За да изключите алармата, натиснете отново бутона. Светодиодът ще изгасне.



Вибрация

Можете да активирате вибрация, като натиснете веднъж бутона за вибрационна аларма. Светодиодът на бутона ще светне постоянно. За да изключите алармата, натиснете отново бутона. Светодиодът ще изгасне.

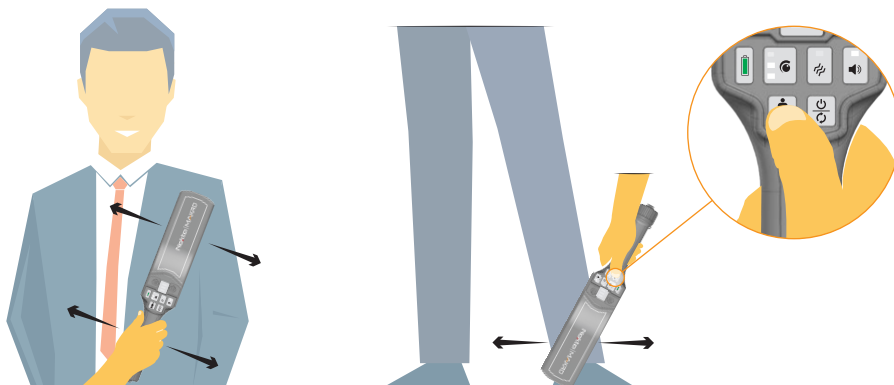
Можете да активирате звуковата аларма, като натиснете веднъж бутона за вибрационна аларма. Светодиодът на бутона ще светне постоянно. За да изключите алармата, натиснете отново бутона. Светодиодът ще изгасне.

РАБОТА С УСТРОЙСТВОТО

Сканиране


Сканирайте тялото на човека, като държите устройството близо до сканираната област.

ВНИМАНИЕ! Когато сканирате зони по -близо до земята, за да елиминирате откриването на арматура, като държите натиснат бутона за премахване на арматурата, задръжте детектора, както е показано на снимката, и сканирайте вертикално.



Търсене на метал

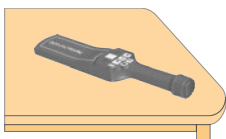
Когато устройството открие метална цел, светодиодният алармен индикатор ще светне както следва пропорционално на размера и близостта на целта:

	И трите светодиода са изключени: Няма метална мишена		И трите светодиода са изключени: Няма метална мишена		1 Зелен светодиод + 1 Жълт светодиод: Среден метал
	1 зелен светодиод + 1 жълт светодиод + 1 червен светодиод: голям метал		3 червени светодиода: Много голям метал		Сини светодиоди: Моля, прочетете раздела за бележки по -долу!

Когато се открие метал, ако звуковата аларма е активна, устройството ще издава звуково предупреждение. Тонът на звуковата аларма е пропорционален на размера (малък/среден/голям) или близостта на металната цел

ЗАБЕЛЕЖКА: При моделите NMS20R и NMS30R, които имат откриване на радиация, при откриване на Beta ve Gamma излъчване ще се издават звукови сигнали с честота, пропорционална на количеството радиация и сините светодиоди ще мигат на LED индикатора за аларма.

РАБОТА С УСТРОЙСТВОТО



Автоматичен режим на готовност

Когато устройството е поставено легнало върху повърхност с индикаторите нагоре, то ще премине в автоматичен режим на готовност след 180 секунди, за да намали консумацията на енергия.



Когато устройството е поставено плоско върху повърхност, която съдържа метал с индикатори нагоре, то ще премине в автоматичен режим на готовност веднага след излъчване на аларма за секунда.

За да извадите устройството от режим на готовност, просто го преместете.

Изключване на устройството

Устройството се изключва по 2 начина:

Автоматично изключване

Устройството ще се изключи след 35 минути в режим на готовност и няма да стартира, ако го преместите. Трябва да натиснете и задържите бутона за включване/изключване за 1,5 секунди, за да го включите.



Ръчно изключване

Натиснете и задържете бутона за включване/изключване поне 3 секунди. Светодиодите ще мигат и устройството ще се изключи.



Промяна на честотата

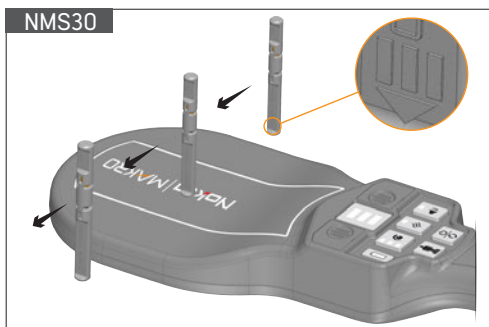
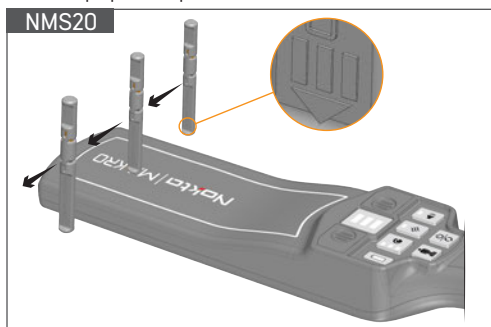
Докато устройството е изключено, включете го, като държите натиснат бутона за премахване на арматурата. Устройството ще издава 1-5 звукови сигнала. Всеки различен брой звукови сигнали показва различна честота. За да промените честотата, изключете устройството и го включете отново, докато натискате бутона за премахване на арматурата.

Тестване на устройството

Тестът, доставен с устройството, позволява на потребителя да провери дали устройството работи правилно или не.

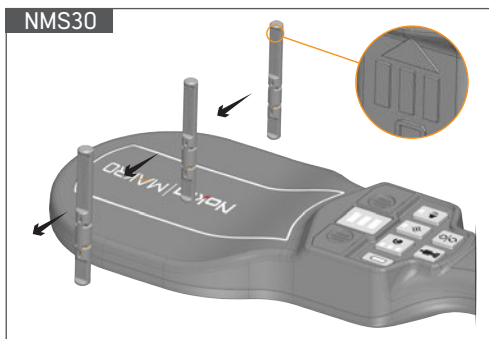
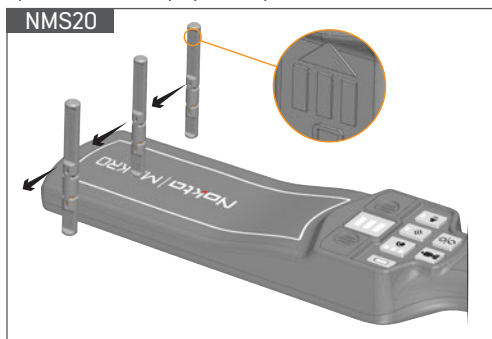
Следвайте стъпките по -долу, за да извършите тест:

1) Задайте настройката за чувствителност на максимум – ниво 3. След това задържете тестовия образец, така че трите линии да са най -отдолу. Когато тествате NMS20, задържете тестовия образец приблизително 2 "под горната част на устройството и го преместете през устройството, като леко го докоснете. Когато тествате NMS30, задържете тестовия образец в центъра на устройството и го преместете през устройството, като леко го докоснете. Устройството трябва да генерира аларма.



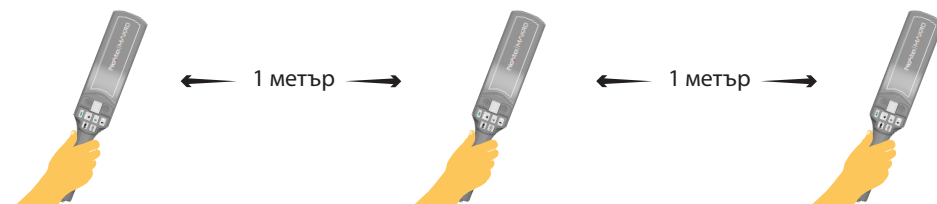
РАБОТА С УСТРОЙСТВОТО

2) Задайте настройката за чувствителност на минимално ниво 1. След това задръжте тестовия образец така, че 3 -те линии да са най -отгоре и повторете процеса по -горе. Устройството трябва да генерира аларма.



Използване на множество детектори едновременно

Докато използвате няколко детектора едновременно, устройствата трябва да се държат на 1 метър (3.3 фута) далеч едно от друго. Това разстояние може да варира в зависимост от работната честота.



Използване на устройството до металдетектори тип- врата

Ръчните металотърсачи могат да се използват в близост до металдетекторните врати на разстояние, обикновено определено за вторични проверки.

ОТСТРАНЯВАНЕ НА НЕИЗПРАВНОСТИ

Проблем: Устройството издава аларма без наличието на метална мишена.

Възможни причини: Наблизо има електромагнитни източници.

1) Друг ръчен детектор, работещ на същата честота

Решение: Изключете детектора и променете честотата.

2) Металдетекторна врата или друг източник на електромагнитен шум

Решение: Увеличете разстоянието си с източника на електромагнитни смущения.

Проблем: Батерията не се зарежда.

Възможни причини: Грешна процедура, щифтовете за зареждане на батериите са замърсени или батериите не са поставени правилно или са изтощени.

Решение:

(1) Извадете детектора от зарядната станция и се уверете, че е изключен.

(2) Уверете се, че зарядната станция е свързана към адаптера и дали е налично променливотоково захранване.

(3) Поставете отново детектора в зарядната станция.

(4) Уверете се, че щифтовете за зареждане на детектора и станцията са чисти и работят правилно.

(5) Уверете се, че батериите са акумулаторни и поставени правилно.

(6) Сменете зарядната станция.

Ако проблемът продължава, свържете се с вашия дилър или техническа служба.

Проблем: неуспешен тест на устройството.

Възможни причини: Грешна процедура.

Решение: Включете детектора отново и повторете процедурата. Ако проблемът продължава, свържете се с вашия дилър или техническа служба.

Проблем: Устройството издава 4 звукови сигнала при стартиране и изключване.

Решение: Има проблем с веригата. свържете се с вашия дилър или техническа служба.

ТЕХНИЧЕСКИ СПЕЦИФИКАЦИИ

Работна честота	: 13 kHz	Работна честота: 13 kHz
Захранване	: Металдетектор: 2xAA Ni-MH 2700 mAh акумулаторни батерии Адаптер за зареждане AC/DC: 100-240Vac 50-60Hz 0.5AAC/DC	
LED аларма	: Да	
Аудио аларма	: Да	
Вибрация	: Да	
Чувствителност	: 3 levels	
Елиминиране на арматурата	: Да	
Живот на батерията	: 40+ часа	
Работна температура:	Металдетектор: -40 °C – 70 °C (-40 °F – 158 °F) Зареждаща станция: 0 °C – 70 °C (32 °F – 158 °F)	
Температура на съхранение	: -40°C – 85°C (-40°F – 185°F)	
Размери	: NMS20: 82x445x48mm (3.2"X17.0"X1.9") NMS30: 128x405x48mm (5.0"X15.9"X1.9") Зареждаща станция: 85x180x128mm (3.3 "x7.1" x5.0 ") Допълнителна докинг станция NMS20/30: 247x615x82 мм (9,7 "X24,2" X3,3 ") Допълнителен калъф за носене NMS20/30: 300x510x110 мм (11,8 "X20,1" X4,3 ")	
Тегло	: NMS20: 605g. (1.3lbs) NMS30: 610g. (1.3lbs) Зареждаща станция: 625g. (1,4 паунда) Допълнителна докинг станция NMS20/30: 2595g. (5,7 паунда) Допълнителен калъф за носене NMS20/30: 1325g. (2,9 паунда)	

Nokta | MAKRO
DETECTION TECHNOLOGIES
www.noktadetectors.com